



Spare Parts List
Ersatzteilliste
Liste de pièces détachées
Lista de piezas de repuesto

2013-03

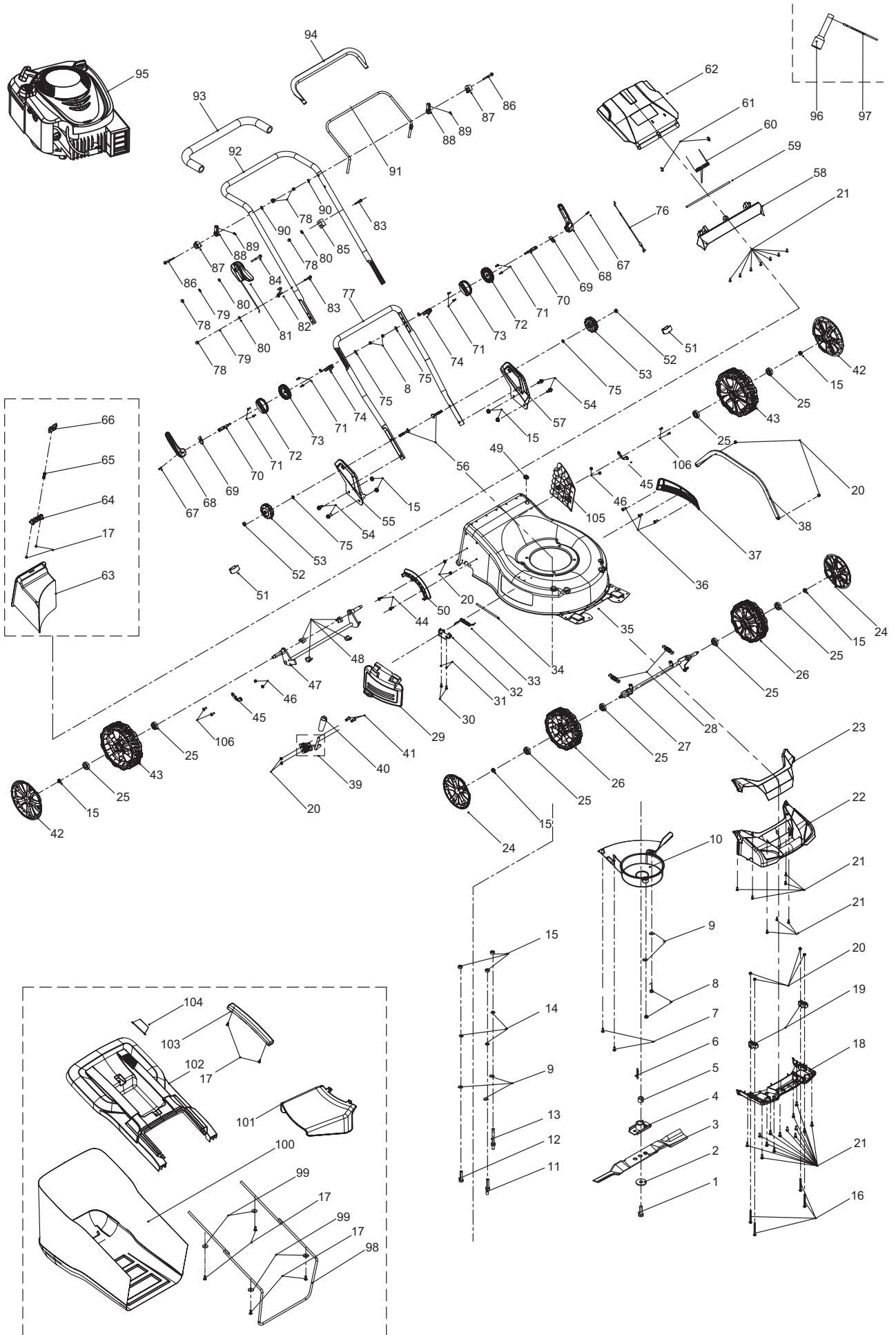
PLM4630
PLM4631
PLM4632
PLM5130
PLM5600

PLM4630,4631,4632,5130 (D, GB, F, E)
.5600

PLM4630, PLM4631,
PLM4632, PLM5130,
PLM5600

1

PM-462, PLM4630
PM-462, PLM4630
PM-462, PLM4630
PM-462, PLM4630



PLM4630, PLM4631,
PLM4632, PLM5130,
PLM5600

1

PM-462, PLM4630
PM-462, PLM4630
PM-462, PLM4630
PM-462, PLM4630

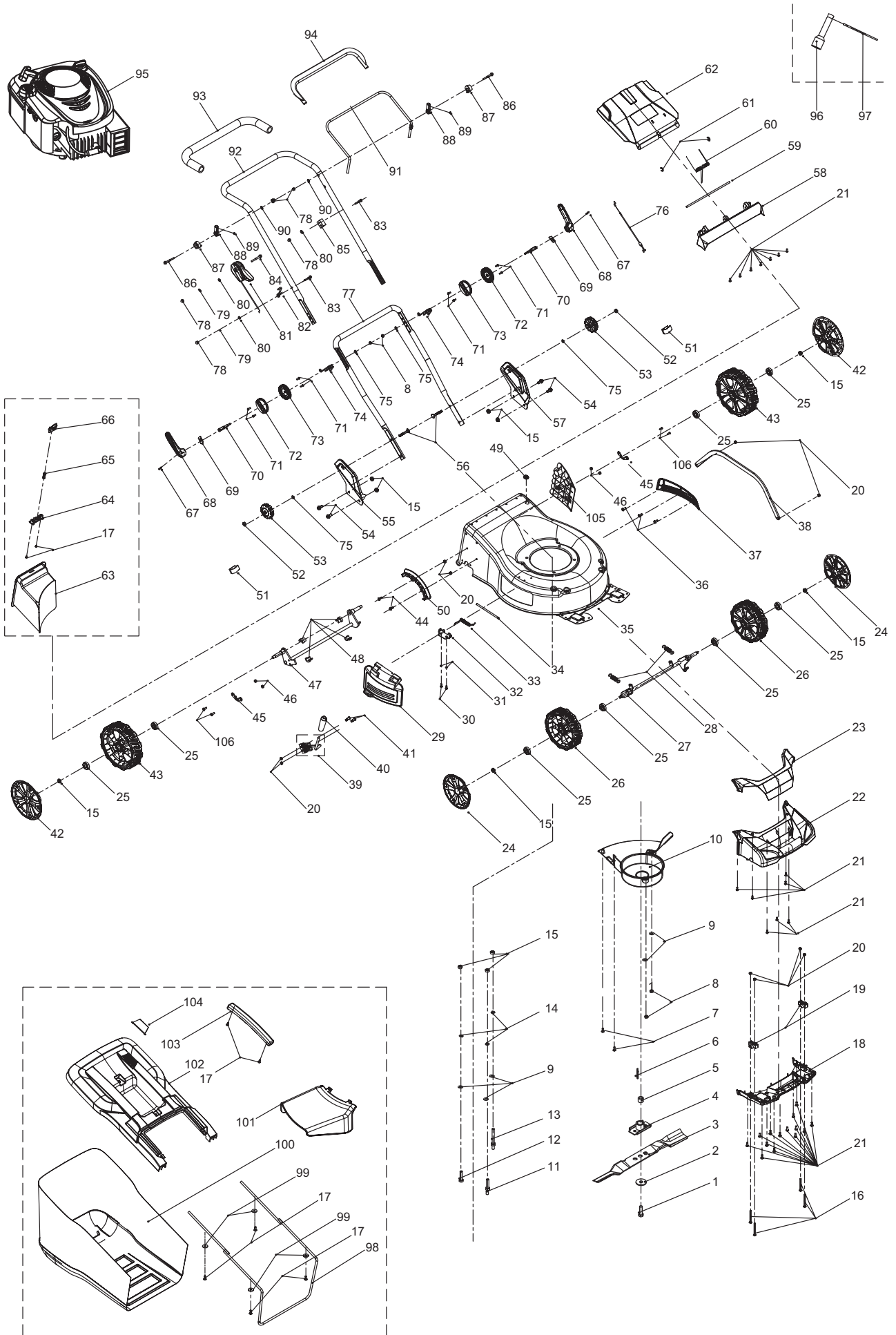


Seite / Page	Pos.	PLM4630	Teil-Nr. Part No. No. de pièce No. de pieza	Hinweise Notes Renseign. Nota	Bezeichnung	Spezifikation Specification	Description	Désignation	Denominación
1	1	1	671 006 062		MESSERSCHRAUBE	3/8", L=40mm	BLADE TIGHTEN SCREW	VIS DE LAME	TORNILLO DE LA CUCHILLA
1	2	1	671 010 730		SCHEIBE	Φ44.5/10.2x2.5	LID SHAPE WASHER	RONDELLE	ARANDELA
1	3	1	671 014 610		MESSER	460X55X4mm	BLADE	LAME	CUCHILLA
1	4	1	671 015 252		MESSERHALTER		BLADE SUPPORT	MOYEU	SOPORTE DE LA CUCHILLA
1	5	1	671 002 089		BUCHSE		BLADE SLEEVE	DOUILLE	CASQUILLO
1	6	1	671 090 002		PASSFEDER	4.8*4.7*46.5	FLAT KEY	CLAVETTE	CHAVETA
1	7	2	671 001 037		SCHRAUBE SELBSTSCHNEIDEN D	5x16	SELF-TAPPING SCREW	VIS DE FORAGE	TORNILLO PERFORADOR
1	8	4	671 005 008		6KT-MUTTER	M8	HEXAGONAL LOCKING NUT	ECROU HEXAGONAL	TUERCA HEXAGONAL
1	9	5	671 007 007		SCHEIBE	φ8	WASHER	RONDELLE	ARANDELA
1	10	1	671 996 001		RIEMENABDECKUNG		BELT COVER	COUVERCLE DE COURROIE	CUBIERTA DE CORREA
1	11	1	671 003 044		SPEZIALSCHRAUBE	M8x17x35	SPECIAL SCREW	VIS SPÉCIALE	TORNILLO ESPECIAL
1	12	1	671 006 025		6KT-SCHRAUBE	M8x35	HEXAGON BOLT	VIS À SIX PANS	TORNILLO HEXAGONAL
1	13	1	671 003 024		SPEZIALSCHRAUBE	M8x60x17	SPECIAL SCREW	VIS SPÉCIALE	TORNILLO ESPECIAL
1	14	3	671 008 002		FEDERRING	φ8,65	SPRING RING	RONDELLE À RESSORT	ANILLO ELÁSTICO
1	15	11	671 005 028		6KT-MUTTER	M8	HEXAGONAL LOCKING NUT	ECROU HEXAGONAL	TUERCA HEXAGONAL
1	16	4	671 006 119		SCHRAUBE	M6x60mm	BOLT	VIS	TORNILLO
1	17	8	671 001 005		SCHRAUBE SELBSTSCHNEIDEN D	4x16	SELF-TAPPING SCREW	VIS DE FORAGE	TORNILLO PERFORADOR
1	18	1	671 927 001		FRONTTEILTRÄGER		FRONT COVER SUPPORT	SUPPORT	SOPORTE
1	19	2	671 445 001		LAGERSCHALE		AXLE SHEATH	PLAQUETTE	COJINETE
1	20	10	671 005 005		6KT-MUTTER	M6	LOCKING NUT	ECROU	TUERCA
1	21	28	671 001 003		SCHRAUBE SELBSTSCHNEIDEN D	4x12	SELF-TAPPING SCREW	VIS DE FORAGE	TORNILLO PERFORADOR
1	22	1	671 003 041		FRONTTEIL		FRONT COVER	PANNEAU	FRONTAL CUBIERTA
1	23	1	671 925 001		FRONTTEILABDECKUNG		FRONT COVER BOARD	COUVERCLE	CUBIERTA
1	24	2	671 003 014		RADKAPPE	7"	WHEEL COVER	CHAPEAU DE MOYEU	CAPERUZA DE RUEDA
1	25	8	671 004 012		KUGELLAGER	6201Z	BALL BEARING	ROULEMENT À BILLES	RODAMIENTO DE BOLAS
1	26	2	671 020 150		RAD	7"	WHEEL ASSY.	ROUE	RUEDA
1	27	1	671 002 362		VORDERACHSE KPL.	333mm	FRONT WHEEL AXLE ASS'Y	ESSIEU AVANT CPL.	EJE DELANTERO CPL.
1	28	2	671 011 230		FEDER		SPRING OF FRONT WHEEL AXLE	RESSORT	MUELLE
1	29	1	671 929 001		MULCHABDECKUNG		SIDE DISCHARGE COVER BOARD	COUVERCLE	CUBIERTA
1	30	2	671 002 010		SCHRAUBE	M5x12	TRIGGER BOLT	VIS	TORNILLO
1	31	2	671 080 040		FEDERSCHEIBE		SPRING WASHER	RONDELLE A RESSORT	ARANDELA ELASTICO
1	32	1	671 001 571		FIXIERBLECH		FIXED PLATE	FIXATION	FIJACIÓN
1	33	1	671 011 205		FEDER		SPRING OF SIDE DISCHARGE COVER BOARD	RESSORT	RESORTE
1	34	1	671 001 019		ACHSE		AXLE	AXE	EJE
1	35	1	671 001 820		DECK	MAKITA, BLUE	DECK	CAPOT	CAPOTA
1	36	3	671 010 310		SCHRAUBE SELBSTSCHNEIDEN D	4.2*8	SELF-TAPPING SCREW	VIS DE FORAGE	TORNILLO PERFORADOR
1	37	1	671 928 001		SCHUTZABDECKUNG		PROTECTING HOOD	CAPOT PROTECTEUR	CUBIERTA PROTECTORA

PLM4630, PLM4631,
PLM4632, PLM5130,
PLM5600

1

PM-462, PLM4630
PM-462, PLM4630
PM-462, PLM4630
PM-462, PLM4630



PLM4630, PLM4631,
PLM4632, PLM5130,
PLM5600

1

PM-462, PLM4630
PM-462, PLM4630
PM-462, PLM4630
PM-462, PLM4630

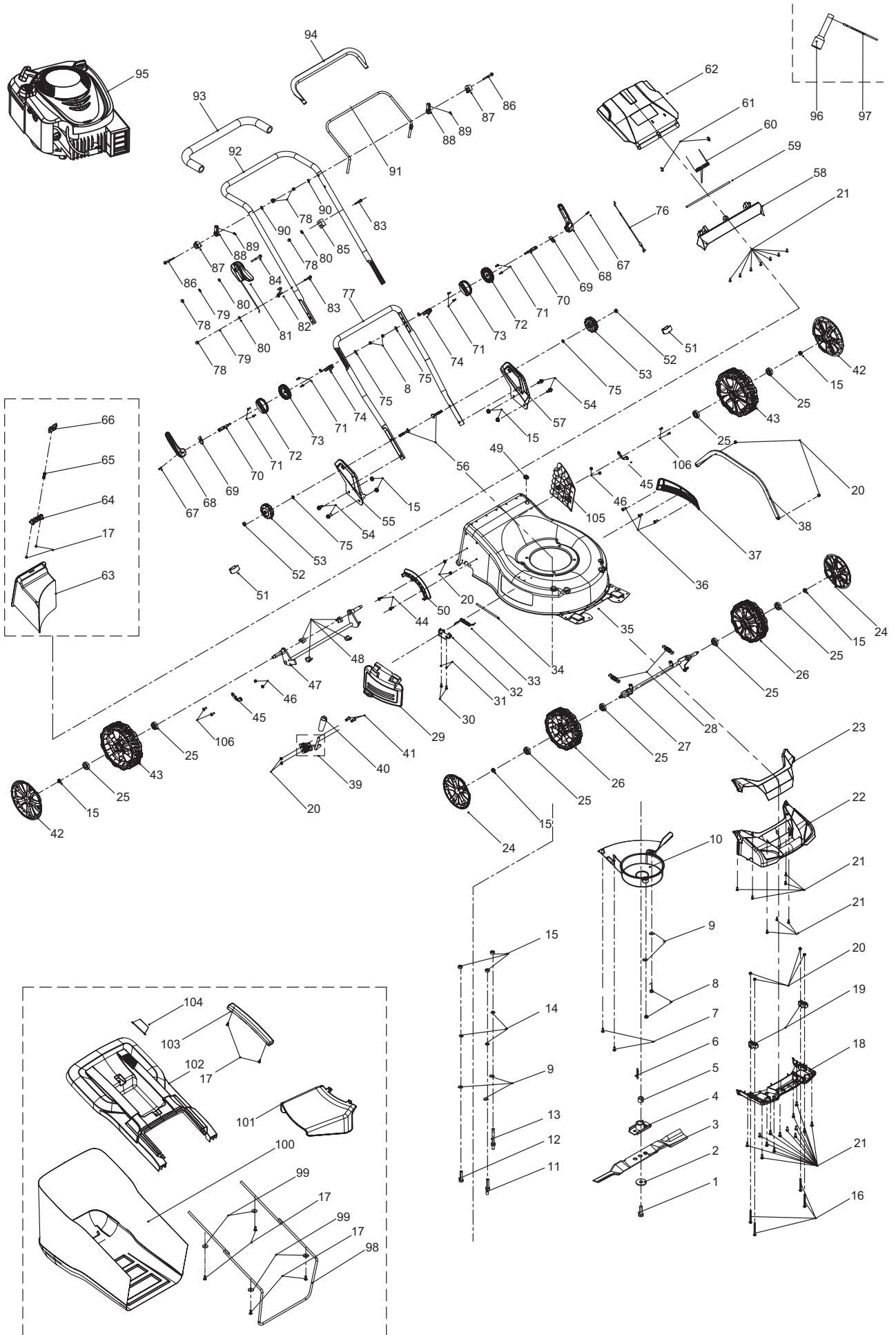


Seite / Page	Pos.	PLM4630	Teil-Nr. Part No. No. de pièce No. de pieza	Hinweise Notes Renseign. Nota	Bezeichnung	Spezifikation Specification	Description	Désignation	Denominación
1	38	1	671 002 364		VERBINDUNGSSTANGE		LINK ROD	BARRE DE RACCORDEMENT	BARRA DE CONEXIÓN
1	39	1	671 500 201		HEBEL, HÖHENVERSTELLUNG UND GRIFFUMHÜLLUNG KPL.	INC. 39.40	LEVER, HEIGHT ADJUSTMENT CPL.	LEVIER, REGLAGE HAUTEUR CPL.	PALANCA, AJUSTE ALTURA CPL.
1	40	1	671 500 201		HEBEL, HÖHENVERSTELLUNG UND GRIFFUMHÜLLUNG KPL.	INC. 39.40	LEVER, HEIGHT ADJUSTMENT CPL.	LEVIER, REGLAGE HAUTEUR CPL.	PALANCA, AJUSTE ALTURA CPL.
1	41	2	671 002 041		KREUZSCHLITZSCHRAUBE	M6*17	CROSS PAN BOLT	VIS	TORNILLO
1	42	2	671 030 150		RADKAPPE	8"	WHEEL COVER	CHAPEAU DE MOYEU	CAPERUZA DE RUEDA
1	43	2	671 020 160		RAD	8"	WHEEL ASSY.	ROUE	RUEDA
1	44	2	671 002 020		SCHRAUBE	M6x16	TRIGGER BOLT	VIS	TORNILLO
1	45	2	671 001 244		FIXIERUNG		RING OF AXLE FIXING	FIXATION	FIJACIÓN
1	46	4	671 005 024		6KT-MUTTER	M6	HEXAGONAL LOCKING NUT	ECROU HEXAGONAL	TUERCA HEXAGONAL
1	47	1	671 002 363		HINTERRADACHSE KPL.		REAR WHEEL AXLE ASS'Y	AXE ROUE ARRIERESC	EJE RUEDAS TRASERASV
1	48	4	671 340 002		LAGERSCHALE		AXLE SHEATH	PLAQUETTE	COJINETE
1	49	1	671 800 104		GUMMITÜLLE		CORD PROTECTING SHEATH	PASSE-FIL	BOQUILLA DE CAUCHO
1	50	1	671 010 670		SEKTOR, HÖHENVERSTELLUNG		SECTOR, HEIGHT ADJUSTMENT	SECTEUR REGLAGE HAUTEUR	SECTOR, AJUSTE ALTURA
1	51	2	671 611 001		BOWDENZUGHALTER		BOWDEN CABLE CLAMP	COLLIER DE SERRANGE	SOPORTE DE CABLE BOWDEN
1	52	2	671 005 023		6KT-MUTTER	M8	HEXAGONAL NUT	ECROU HEXAGONAL	TUERCA HEXAGONAL
1	53	2	671 530 010		STERNGRIFF		STAR KNOB	MANETTE	MANIJA DE ESTRELLA
1	54	4	671 006 064		6KT-SCHRAUBE	M8x6	HEXAGON HEAD BOLT	VIS À SIX PANS	TORNILLO HEXAGONAL
1	55	1	671 001 755		GRIFFANBINDUNG, RECHTS	MAKITA, BLUE	BRACKET HANDLE, RIGHT	BRIDE DE POIGNÉE, DROITE	FIJACIÓN DE MANGO, DERECHA
1	56	2	671 006 118		FLACHKOPFSCHRAUBE	M8x35	FLAT HEAD BOLT	VIS À TÊTE CYLINDRIQUE	TORNILLO DE CABEZA PLANA
1	57	1	671 001 754		GRIFFANBINDUNG, LINKS	MAKITA, BLUE	BRACKET HANDLE, LEFT	BRIDE DE POIGNÉE, GAUCHE	FIJACIÓN DE MANGO, IZQ.
1	58	1	671 932 001		ABDECKUNG	MAKITA, BLUE	COVER	COUVERCLE	CUBIERTA
1	59	1	671 002 365		STANGE		LONG POLE	TRINGLE	BARRA
1	60	1	671 011 203		FEDER		SPRING	RESSORT	MUELLE
1	61	2	671 009 017		KLEMMRING		OPEN BLOCK RING	ANNEAU	ANILLO
1	62	1	671 933 001		HECKKLAPPE	MAKITA, BLUE	REAR COVER	HAYON	PORTÓN TRASERO
1	63	1	671 936 001		MULCHKEIL		MULCHING KIT	KIT MULCH	KIT DE MANTILLO
1	64	1	671 317 001		DRUCKPLATTE		PRESSING PLATE	PLAQUE	PLACA
1	65	1	671 011 005		FEDER	φ8.0*φ0.9*31mm	SPRING	RESSORT	MUELLE
1	66	1	671 316 004		VERRIEGELUNGSKNOPF	20"	LOCKING BUTTON	TÊTE DE VERROUILLAGE	BOTÓN DE BLOQUEO
1	67	2	671 005 141		VERSTELLGRIFFKPL.	INC. 67,68,69,70	SHIFT HANDLE CPL.	POIGNÉE DE RÉGLAGE CPL.	AGARRE AJUSTABLE CPL.
1	68	2	671 005 141		VERSTELLGRIFFKPL.	INC. 67,68,69,70	SHIFT HANDLE CPL.	POIGNÉE DE RÉGLAGE CPL.	AGARRE AJUSTABLE CPL.
1	69	2	671 005 141		VERSTELLGRIFFKPL.	INC. 67,68,69,70	SHIFT HANDLE CPL.	POIGNÉE DE RÉGLAGE CPL.	AGARRE AJUSTABLE CPL.
1	70	2	671 005 141		VERSTELLGRIFFKPL.	INC. 67,68,69,70	SHIFT HANDLE CPL.	POIGNÉE DE RÉGLAGE CPL.	AGARRE AJUSTABLE CPL.
1	71	8	671 001 049		SCHRAUBE	3x10	BOLT	VIS	TORNILLO

PLM4630, PLM4631,
PLM4632, PLM5130,
PLM5600

1

PM-462, PLM4630
PM-462, PLM4630
PM-462, PLM4630
PM-462, PLM4630



PLM4630, PLM4631,
PLM4632, PLM5130,
PLM5600

1

PM-462, PLM4630
PM-462, PLM4630
PM-462, PLM4630
PM-462, PLM4630

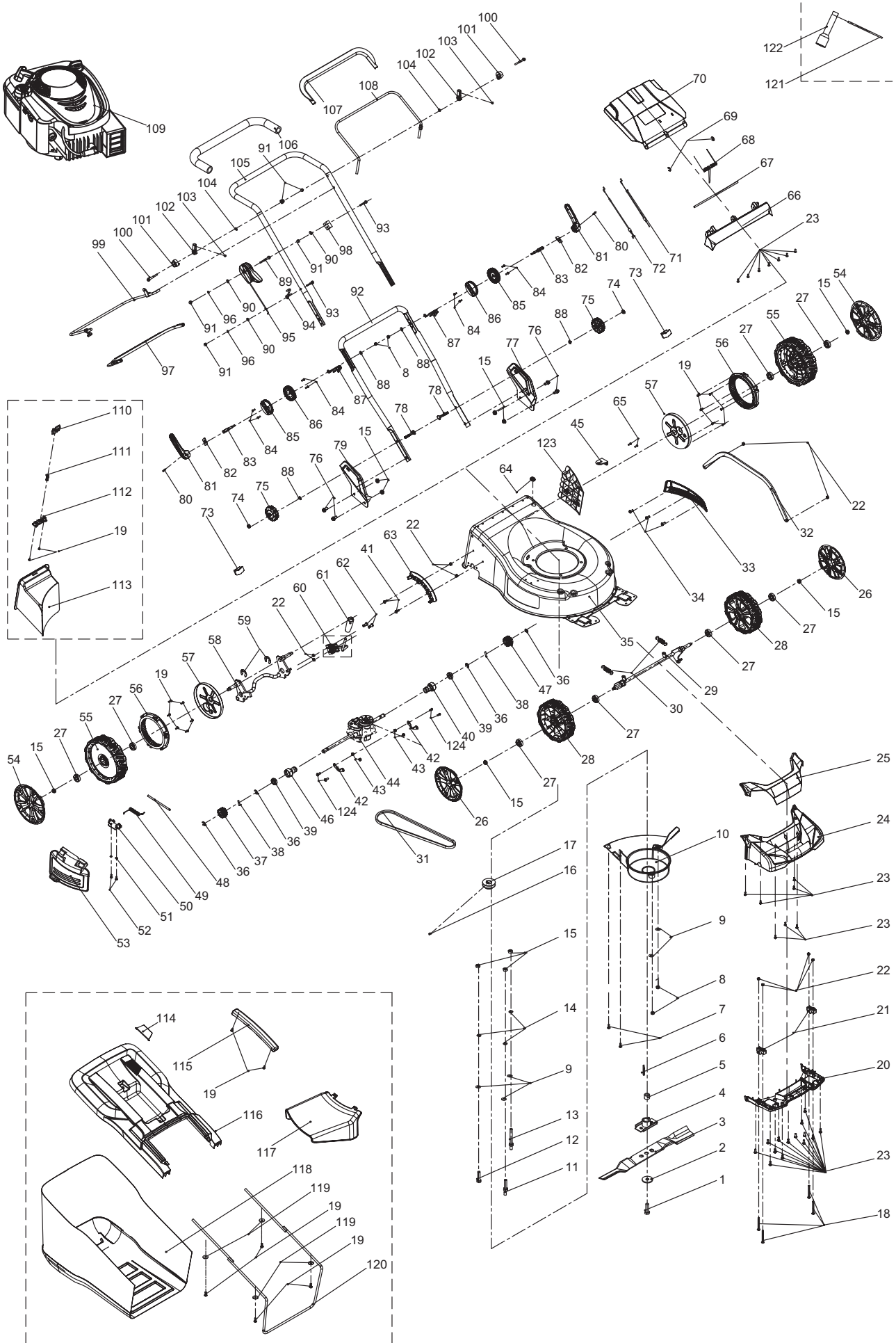


Seite / Page	Pos.	PLM4630	Teil-Nr. Part No. No. de pièce No. de pieza	Hinweise Notes Renseign. Nota	Bezeichnung	Spezifikation Specification	Description	Désignation	Denominación
1	72	2	671 057 001		EINSTELLRING, OBEN		UPPER ADJUSTING TOOTH RING	ANNEAU DE RÉGLAGE, SUP.	ANILLO DE FLUJO, SUP.
1	73	2	671 058 001		EINSTELLRING, UNTEN		LOWER ADJUSTING TOOTH RING	ANNEAU DE RÉGLAGE, INF.	ANILLO DE FLUJO, INF.
1	74	2	671 002 361		KABELHALTER		CABLE HOLDER	ATTACHE DE CÂBLE	SOPORTE DE CABLE
1	75	4	671 011 890		FLACHSCHEIBE	φ16xφ8x0,8	FLAT WASHER	RONDELLE PLATE	ARANDELA
1	76	1	671 001 292		BOWDENZUG, MOTORBREMSE		CONTROL CABLE, THREAD MOTOR BRAKE	CÂBLE BOWDEN, FREIN MOTEUR	CABLE BOWDEN, FRENO MOTOR
1	77	1	671 017 070		UNTERHOLM		LOWER HANDLE POLE	MANCHE INFÉRIEURE	MANGO INFERIOR
1	78	5	671 005 016		6KT-MUTTER	M6	HEX. LOCK NUT	ECROU	TUERCA
1	79	2	671 008 003		FEDERSCHEIBE	φ6,65	SPRING WASHER	RONDELLE A RESSORT	ARANDELA ELASTICO
1	80	3	671 007 008		SCHEIBE	φ16xφ8x0,8	WASHER	RONDELLE	ARANDELA
1	81	1	671 106 202		MOTORFERNBEDIEN UNG INKL. BOWDENZUG		THROTTLE HANDLE ASS'Y	LEVIER / CABLE, ACCELERATEUR	PALANCA / CABLE, ACELERADOR
1	82	1	671 001 647		HAKEN		CABLE HOOK	TENON	GANCHO
1	83	2	671 006 077		SCHRAUBE	M6x35	BOLT	VIS	TORNILLO
1	84	1	671 006 082		6KT-SCHRAUBE		HEXAGON FLANGE BOLT	VIS À SIX PANS	TORNILLO HEXAGONAL
1	85	1	671 336 001		HALTERUNG		FIXED BRACKET	FIXATION	SOPORTE
1	86	2	671 006 029		6KT-SCHRAUBE		HEXAGON FLANGE BOLT	VIS À SIX PANS	TORNILLO HEXAGONAL
1	87	2	671 990 001		HALTER		POSITION FIXING SUPPORT	SUPPORT	SOPORTE
1	88	2	671 989 001		STECKVERBINDUNG		PLUG-IN OF HANDLE	CONNECTEUR	CONEXIÓN
1	89	2	671 002 025		SCHRAUBE	M4x8	TRIGGER BOLT	VIS	TORNILLO
1	90	2	671 007 070		FLACHSCHEIBE		FLAT WASHER	RONDELLE PLATE	ARANDELA
1	91	1	671 020 130		HEBEL, MOTORBREMSE KPL.	INC. 91,94	LEVER, MOTOR BRAKE ASSY	LEVIER FREIN MOTEUR CPL.	PALANCA, FRENO MOTOR CPL.
1	92	1	671 005 140		OBERHOLM KPL.	INC. 92,93	UPPER HANDLE ASSY	MANCHE SUPÉRIEURE CPL.	MANGO SUPERIOR CPL.
1	93	1	671 103 001		GRIFFUMHÜLLUNG		HANDLE SHEATH	POIGNÉE	EMPUÑADURA
1	94	1	671 020 130		HEBEL, MOTORBREMSE KPL.	INC. 91,94	LEVER, MOTOR BRAKE ASSY	LEVIER FREIN MOTEUR CPL.	PALANCA, FRENO MOTOR CPL.
1	95	1			MOTOR	675EX/190CC/2.7 KW/3000rpm,B&S, XRQ,MAKITA	ENGINE	MOTEUR	MOTOR
1	96	1	671 001 078		STECKSCHLÜSSEL	21mm	BOX SPANNER	CLÉ À DOUILLE	LLAVE
1	97	1	671 001 079		SPANNSTANGE	φ8x110mm	SPANNER POLE	TIRANT	SENSOR
1	98	1	671 002 366		RAHMEN		GRASS CATCHER BRACKET	CADRE	MARKO
1	99	4	671 001 436		SCHEIBE	φ5*φ24*2	TIGHTEN PRESSING PLATE	RONDELLE	ARANDELA
1	100	1	671 153 401		GRASFANGKORB	18" MAKITA	GRASS CATCHER	SAC	CESTO
1	101	1	671 930 001		SCHUTZHAUBE SEITENAUSWURF		SIDE DISCHARGE PROTECTING COVER	CAPOT DE PROTECTION	CUBIERTA PROTECTORA
1	102	1	671 992 001		KORB, OBERTEIL		GRASS-BOX, UPPER	SAC, PARTIE	CESTO, SUPERIOR
1	103	1	671 937 001		HANDGRIFF		HANDLE OF GRASS CATCHER	POIGNÉE	MANGO
1	104	1	671 001 075		FÜLLSTANDSANZEIG ER	MAKITA, BLUE	LEVEL INDICATOR	INDICATEUR NIVEAU	INDICADOR DE NIVEL
1	105	1	671 085 001		ABDECKUNG		SIDE DISCHARGE BOARD	COUVERCLE	CUBIERTA
1	106	4	671 002 019		SCHRAUBE	M6x12	TRIGGER BOLT	VIS	TORNILLO

PLM4630, PLM4631,
PLM4632, PLM5130,
PLM5600

2

PM-4602 S, PLM4631
PM-4602 S, PLM4631
PM-4602 S, PLM4631
PM-4602 S, PLM4631



PLM4630, PLM4631,
PLM4632, PLM5130,
PLM5600

2

PM-4602 S, PLM4631
PM-4602 S, PLM4631
PM-4602 S, PLM4631
PM-4602 S, PLM4631

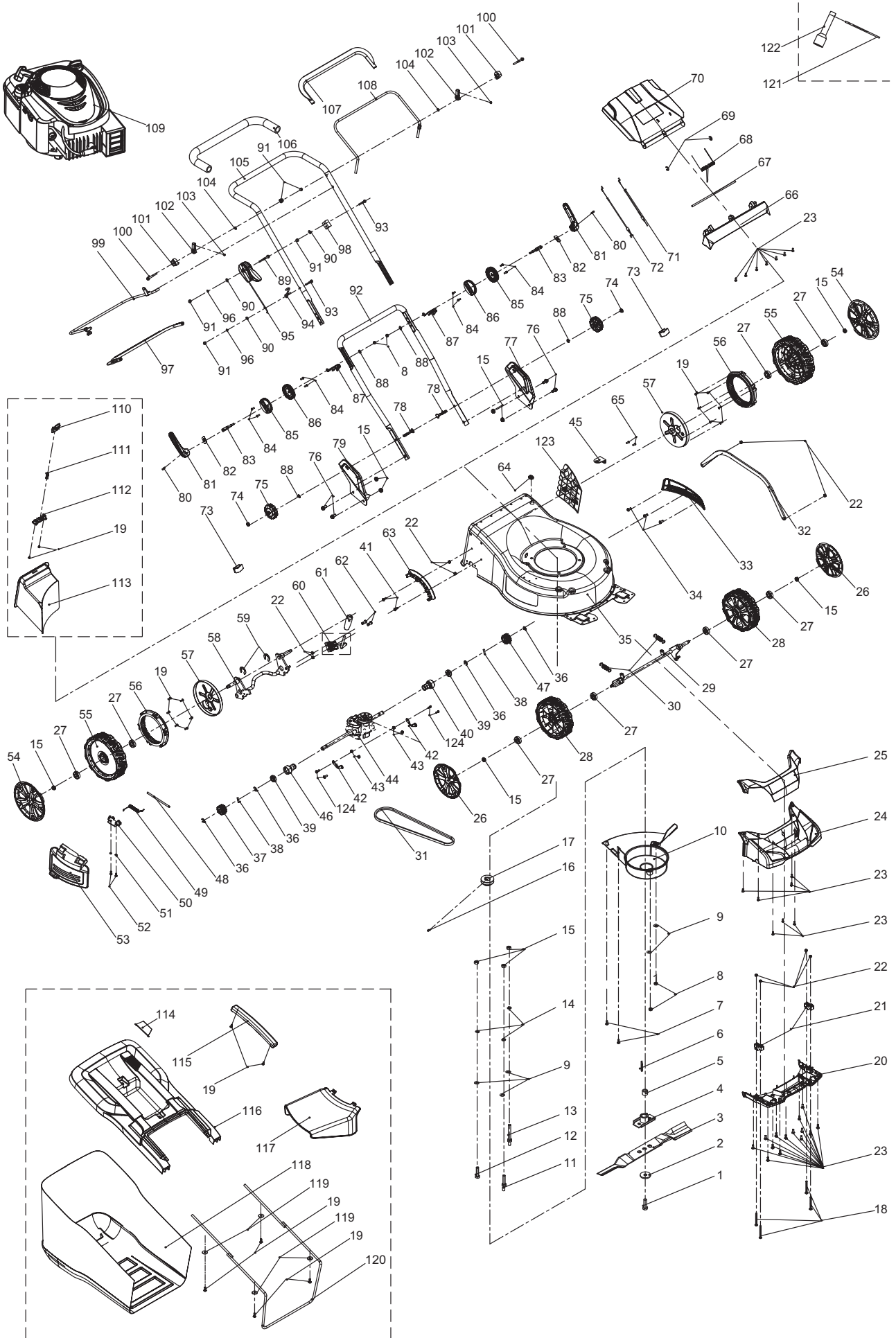


Seite / Page	Pos.	PLM4631	Teil-Nr. Part No. No. de pièce No. de pieza	Hinweise Notes Renseign. Nota	Bezeichnung	Spezifikation Specification	Description	Désignation	Denominación
2	1	1	671 006 062		MESSERSCHRAUBE	3/8", L=40mm	BLADE TIGHTEN SCREW	VIS DE LAME	TORNILLO DE LA CUCHILLA
2	2	1	671 010 730		SCHEIBE	Φ44.5/10.2x2.5	LID SHAPE WASHER	RONDELLE	ARANDELA
2	3	1	671 014 610		MESSER	460X55X4mm	BLADE	LAME	CUCHILLA
2	4	1	671 015 252		MESSERHALTER		BLADE SUPPORT	MOYEU	SOPORTE DE LA CUCHILLA
2	5	1	671 002 089		BUCHSE		BLADE SLEEVE	DOUILLE	CASQUILLO
2	6	1	671 090 002		PASSFEDER	4.8*4.7*46.5	FLAT KEY	CLAVETTE	CHAVETA
2	7	2	671 001 037		SCHRAUBE SELBSTSCHNEIDEN D	5x16	SELF-TAPPING SCREW	VIS DE FORAGE	TORNILLO PERFORADOR
2	8	4	671 005 008		6KT-MUTTER	M8	HEXAGONAL LOCKING NUT	ECROU HEXAGONAL	TUERCA HEXAGONAL
2	9	5	671 007 007		SCHEIBE	φ8	WASHER	RONDELLE	ARANDELA
2	10	1	671 996 001		RIEMENABDECKUNG		BELT COVER	COUVERCLE DE COURROIE	CUBIERTA DE CORREA
2	11	1	671 003 044		SPEZIALSCHRAUBE	M8x17x35	SPECIAL SCREW	VIS SPÉCIALE	TORNILLO ESPECIAL
2	12	1	671 006 025		6KT-SCHRAUBE	M8x35	HEXAGON BOLT	VIS À SIX PANS	TORNILLO HEXAGONAL
2	13	1	671 003 024		SPEZIALSCHRAUBE	M8x60x17	SPECIAL SCREW	VIS SPÉCIALE	TORNILLO ESPECIAL
2	14	3	671 008 002		FEDERRING	φ8,65	SPRING RING	RONDELLE À RESSORT	ANILLO ELÁSTICO
2	15	11	671 005 028		6KT-MUTTER	M8	HEXAGONAL LOCKING NUT	ECROU HEXAGONAL	TUERCA HEXAGONAL
2	16	1	671 030 050		6KT-SCHRAUBE	M6*8	HEXAGON HEAD BOLT	VIS À SIX PANS	TORNILLO HEXAGONAL
2	17	1	671 004 038		RIEMENSCHLEIBE		PULLEY	POULIE	POLEA
2	18	4	671 006 119		SCHRAUBE	M6x60mm	BOLT	VIS	TORNILLO
2	19	20	671 001 005		SCHRAUBE SELBSTSCHNEIDEN D	4x16	SELF-TAPPING SCREW	VIS DE FORAGE	TORNILLO PERFORADOR
2	20	1	671 927 001		FRONTTEILTRÄGER		FRONT COVER SUPPORT	SUPPORT	SOPORTE
2	21	2	671 445 001		LAGERSCHALE		AXLE SHEATH	PLAQUETTE	COJINETE
2	22	10	671 005 005		6KT-MUTTER	M6	LOCKING NUT	ECROU	TUERCA
2	23	28	671 001 003		SCHRAUBE SELBSTSCHNEIDEN D	4x12	SELF-TAPPING SCREW	VIS DE FORAGE	TORNILLO PERFORADOR
2	24	1	671 003 041		FRONTTEIL		FRONT COVER	PANNEAU	FRONTAL CUBIERTA
2	25	1	671 925 001		FRONTTEILABDECKUNG		FRONT COVER BOARD	COUVERCLE	CUBIERTA
2	26	2	671 003 014		RADKAPPE	7"	WHEEL COVER	CHAPEAU DE MOYEU	CAPERUZA DE RUEDA
2	27	8	671 004 012		KUGELLAGER	6201Z	BALL BEARING	ROULEMENT À BILLES	RODAMIENTO DE BOLAS
2	28	2	671 020 150		RAD	7"	WHEEL ASSY.	ROUE	RUEDA
2	29	1	671 002 362		VORDERACHSE KPL.	333mm	FRONT WHEEL AXLE ASS'Y	ESSIEU AVANT CPL.	EJE DELANTERO CPL.
2	30	2	671 011 230		FEDER		SPRING OF FRONT WHEEL AXLE	RESSORT	MUELLE
2	31	1	671 001 273		KEILRIEMEN	Li=710mm	V-BELT	COURROIE TRAPÉZOIDALE	CORREA TRAPEZOIDAL
2	32	1	671 002 364		VERBINDUNGSSTANGE		LINK ROD	BARRE DE RACCORDEMENT	BARRA DE CONEXIÓN
2	33	1	671 928 001		SCHUTZABDECKUNG		PROTECTING HOOD	CAPOT PROTECTEUR	CUBIERTA PROTECTORA
2	34	3	671 010 310		SCHRAUBE SELBSTSCHNEIDEN D	4.2*8	SELF-TAPPING SCREW	VIS DE FORAGE	TORNILLO PERFORADOR
2	35	1	671 001 820		DECK	MAKITA, BLUE	DECK	CAPOT	CAPOTA
2	36	4	671 090 020		SICHERUNGSSCHEIBE		SAFETY WASHER	RONDELLE SÉCURITÉ	ARANDELA SEGURIDAD
2	37	1	671 003 002		ZAHNRAD, RECHTS		RIGHT GEAR	ROUE DENTÉE, DROITE	PIÑÓN, DERECHA

PLM4630, PLM4631,
PLM4632, PLM5130,
PLM5600

2

PM-4602 S, PLM4631
PM-4602 S, PLM4631
PM-4602 S, PLM4631
PM-4602 S, PLM4631



PLM4630, PLM4631,
PLM4632, PLM5130,
PLM5600

2

PM-4602 S, PLM4631
PM-4602 S, PLM4631
PM-4602 S, PLM4631
PM-4602 S, PLM4631

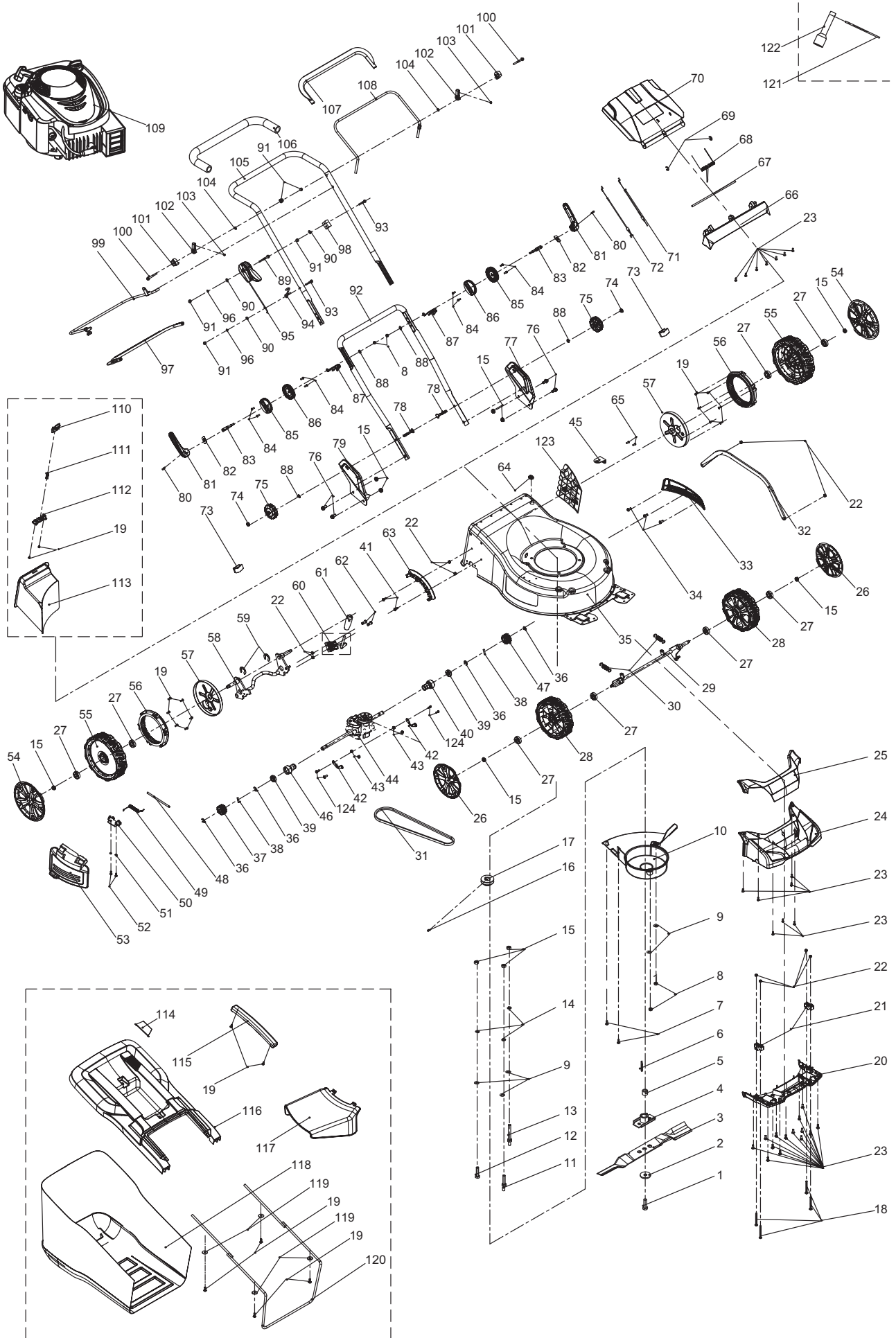


Seite / Page	Pos.	PLM4631	Teil-Nr. Part No. No. de pièce No. de pieza	Hinweise Notes Renseign. Nota	Bezeichnung	Spezifikation Specification	Description	Désignation	Denominación
2	38	2	671 090 001		ZYLINDERSTIFT	Φ5x21.5	CYLINDRICAL PIN	GOUILLE CYLINDRIQUE	PASADOR CILINDRICO
2	39	2	671 004 023		LAGER		BEARING	ROULEMENT	RODAMIENTO
2	40	1	671 002 035		LAGERGEHÄUSE		BEARING HOUSING	CARTER	CÁRTER
2	41	2	671 002 020		SCHRAUBE	M6x16	TRIGGER BOLT	VIS	TORNILLO
2	42	2	671 001 244		FIXIERUNG		RING OF AXLE FIXING	FIXATION	FIJACIÓN
2	43	4	671 005 024		6KT-MUTTER	M6	HEXAGONAL LOCKING NUT	ECROU HEXAGONAL	TUERCA HEXAGONAL
2	44	1	671 502 038		ANTRIEB		GEAR BOX	GROUPE TRACTION	UNIDAD DE TRACCIÓN
2	45	1	671 002 577		BEFESTIGUNGSBLECH		FIXING PLATE	TÔLE DE FIXATION	CHAPA DE FIJACIÓN
2	46	1	671 002 085		LAGERGEHÄUSE		BEARING BOX COMPLETE	CARTER DE ROULEMENT	CÁRTER DEL COJINETE
2	47	1	671 003 001		ZAHNRAD, LINKS		GEAR WHEEL, LEFT	ROUE DENTEE, GAUCHE	PIÑÓN, IZQ.
2	48	1	671 001 019		ACHSE		AXLE	AXE	EJE
2	49	1	671 011 205		FEDER		SPRING OF SIDE DISCHARGE COVER BOARD	RESSORT	RESORTE
2	50	1	671 001 571		FIXIERBLECH		FIXED PLATE	FIXATION	FIJACIÓN
2	51	2	671 080 040		FEDERSCHEIBE		SPRING WASHER	RONDELLE A RESSORT	ARANDELA ELASTICO
2	52	2	671 002 010		SCHRAUBE	M5x12	TRIGGER BOLT	VIS	TORNILLO
2	53	1	671 929 001		MULCHABDECKUNG		SIDE DISCHARGE COVER BOARD	COUVERCLE	CUBIERTA
2	54	2	671 030 150		RADKAPPE	8"	WHEEL COVER	CHAPEAU DE MOYEU	CAPERUZA DE RUEDA
2	55	2	671 020 300		RAD	8"	WHEEL ASS'Y	ROUE	RUEDA
2	56	2	671 464 001		ZAHNRAD		TEETH RING	ROUE DENTEE	PIÑÓN
2	57	2	671 650 010		RAD-INNENABDECKUNG		INNER WHEEL COVER	CHAPEAU DE MOYEU	CAPERUZA DE RUEDA
2	58	1	671 002 367		HINTERRADACHSE KPL.		REAR WHEEL AXLE ASS'Y	AXE ROUE ARRIERES CPL.	EJE RUEDAS TRASERAS CPL.
2	59	2	671 009 003		SICHERUNGSSCHEIBE	φ19x1.5	SAFETY WASHER	RONDELLE SÉCURITÉ	ARANDELA SEGURIDAD
2	60	1	671 500 201		HEBEL, HÖHENVERSTELLUNG UND GRIFFUMHÜLLUNG KPL.	INC. 60,61	LEVER, HEIGHT ADJUSTMENT CPL.	LEVIER, REGLAGE HAUTEUR CPL.	PALANCA, AJUSTE ALTURA CPL.
2	61	1	671 500 201		HEBEL, HÖHENVERSTELLUNG UND GRIFFUMHÜLLUNG KPL.	INC. 60,61	LEVER, HEIGHT ADJUSTMENT CPL.	LEVIER, REGLAGE HAUTEUR CPL.	PALANCA, AJUSTE ALTURA CPL.
2	62	2	671 002 041		KREUZSCHLITZSCHRAUBE	M6*17	CROSS PAN BOLT	VIS	TORNILLO
2	63	1	671 010 670		SEKTOR, HÖHENVERSTELLUNG		SECTOR, HEIGHT ADJUSTMENT	SECTEUR REGLAGE HAUTEUR	SECTOR, AJUSTE ALTURA
2	64	1	671 800 104		GUMMITÜLLE		CORD PROTECTING SHEATH	PASSE-FIL	BOQUILLA DE CAUCHO
2	65	2	671 006 112		6KT-SCHRAUBE		HEXAGON FLANGE BOLT	VIS À SIX PANS	TORNILLO HEXAGONAL
2	66	1	671 932 001		ABDECKUNG	MAKITA, BLUE	COVER	COUVERCLE	CUBIERTA
2	67	1	671 002 365		STANGE		LONG POLE	TRINGLE	BARRA
2	68	1	671 011 203		FEDER		SPRING	RESSORT	MUELLE
2	69	2	671 009 017		KLEMMRING		OPEN BLOCK RING	ANNEAU	ANILLO
2	70	1	671 933 001		HECKKLAPPE	MAKITA, BLUE	REAR COVER	HAYON	PORTÓN TRASERO
2	71	1	671 001 292		BOWDENZUG, MOTORBREMSE		CONTROL CABLE, THREAD MOTOR BRAKE	CÂBLE BOWDEN, FREIN MOTEUR	CABLE BOWDEN, FRENO MOTOR

PLM4630, PLM4631,
PLM4632, PLM5130,
PLM5600

2

PM-4602 S, PLM4631
PM-4602 S, PLM4631
PM-4602 S, PLM4631
PM-4602 S, PLM4631



PLM4630, PLM4631,
PLM4632, PLM5130,
PLM5600

2

PM-4602 S, PLM4631
PM-4602 S, PLM4631
PM-4602 S, PLM4631
PM-4602 S, PLM4631

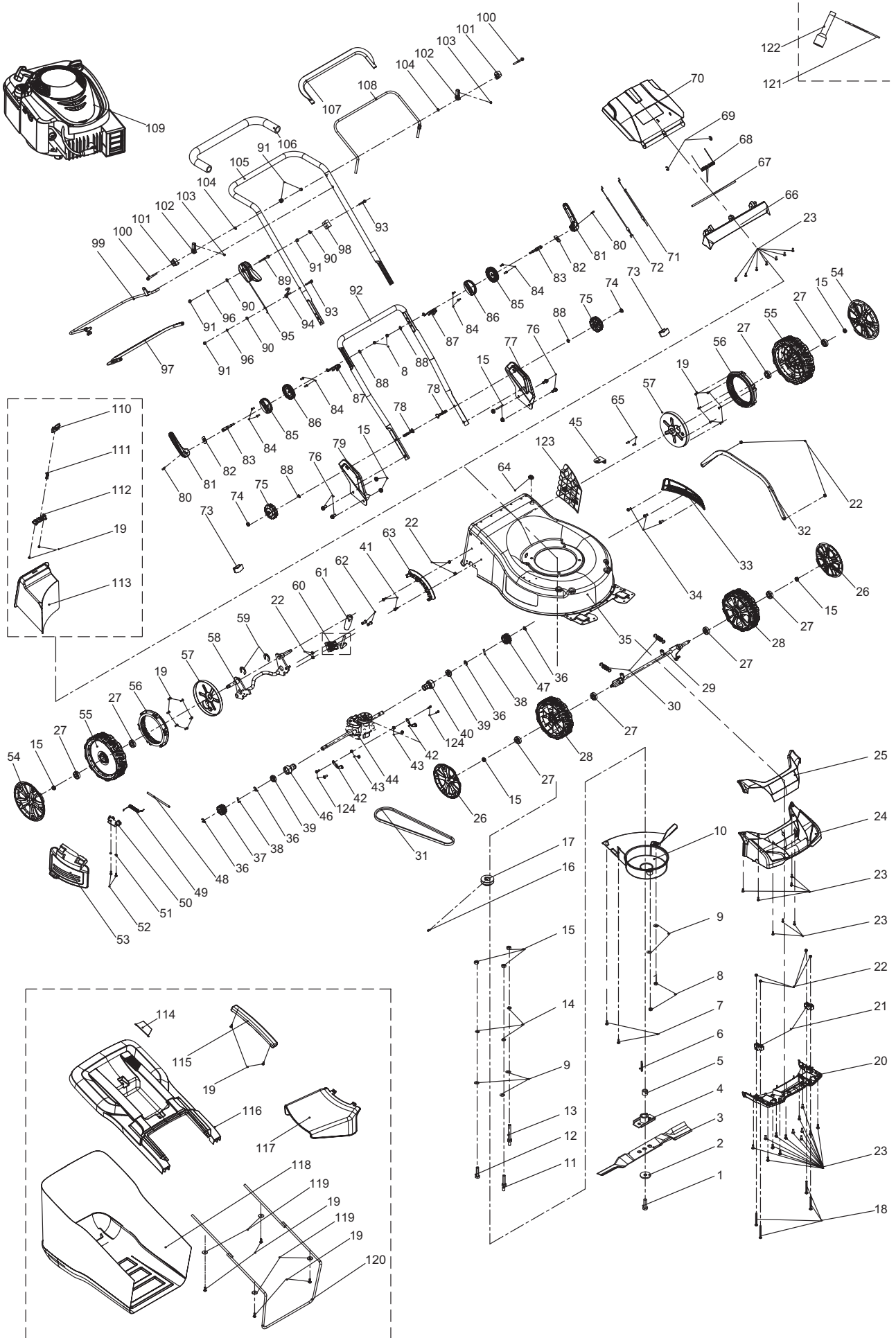


Seite / Page	Pos.	PLM4631	Teil-Nr. Part No. No. de pièce No. de pieza	Hinweise Notes Renseign. Nota	Bezeichnung	Spezifikation Specification	Description	Désignation	Denominación
2	72	1	671 001 293		BOWDENZUG (RADANTRIEB)		CONTROL CABLE (WHEEL DRIVE)	CÂBLE BOWDEN (ENTRAÎNEMENT DE ROUE)	TRACCIÓN BOWDEN (TRACCIÓN DE RUEDA)
2	73	2	671 611 001		BOWDENZUGHALTE R		BOWDEN CABLE CLAMP	COLLIER DE SERRANGE	SOPORTE DE CABLE BOWDEN
2	74	2	671 005 023		6KT-MUTTER	M8	HEXAGONAL NUT	ECROU HEXAGONAL	TUERCA HEXAGONAL
2	75	2	671 530 010		STERNGRIF		STAR KNOB	MANETTE	MANIJA DE ESTRELLA
2	76	4	671 006 064		6KT-SCHRAUBE	M8x6	HEXAGON HEAD BOLT	VIS À SIX PANS	TORNILLO HEXAGONAL
2	77	1	671 001 754		GRIFFANBINDUNG, LINKS	MAKITA, BLUE	BRACKET HANDLE, LEFT	BRIDE DE POIGNÉE, GAUCHE	FIJACIÓN DE MANGO, IZQ.
2	78	2	671 006 118		FLACHKOPFSCHRAU BE	M8x35	FLAT HEAD BOLT	VIS À TÊTE CYLINDRIQUE	TORNILLO DE CABEZA PLANA
2	79	1	671 001 755		GRIFFANBINDUNG, RECHTS	MAKITA, BLUE	BRACKET HANDLE, RIGHT	BRIDE DE POIGNÉE, DROITE	FIJACIÓN DE MANGO, DERECHA
2	80	2	671 005 141		VERSTELLGRIF KPL.	INC. 80,81,82,83	SHIFT HANDLE CPL.	POIGNÉE DE RÉGLAGE CPL.	AGARRE AJUSTABLE CPL.
2	81	2	671 005 141		VERSTELLGRIF KPL.	INC. 80,81,82,83	SHIFT HANDLE CPL.	POIGNÉE DE RÉGLAGE CPL.	AGARRE AJUSTABLE CPL.
2	82	2	671 005 141		VERSTELLGRIF KPL.	INC. 80,81,82,83	SHIFT HANDLE CPL.	POIGNÉE DE RÉGLAGE CPL.	AGARRE AJUSTABLE CPL.
2	83	2	671 005 141		VERSTELLGRIF KPL.	INC. 80,81,82,83	SHIFT HANDLE CPL.	POIGNÉE DE RÉGLAGE CPL.	AGARRE AJUSTABLE CPL.
2	84	8	671 001 049		SCHRAUBE	3x10	BOLT	VIS	TORNILLO
2	85	2	671 057 001		EINSTELLRING, OBEN		UPPER ADJUSTING TOOTH RING	ANNEAU DE RÉGLAGE, SUP.	ANILLO DE FLUJO, SUP.
2	86	2	671 058 001		EINSTELLRING, UNTEN		LOWER ADJUSTING TOOTH RING	ANNEAU DE RÉGLAGE, INF.	ANILLO DE FLUJO, INF.
2	87	2	671 002 361		KABELHALTER		CABLE HOLDER	ATTACHE DE CÂBLE	SOPORTE DE CABLE
2	88	4	671 011 890		FLACHSCHEIBE	φ16xφ8x0,8	FLAT WASHER	RONDELLE PLATE	ARANDELA
2	89	1	671 006 082		6KT-SCHRAUBE		HEXAGON FLANGE BOLT	VIS À SIX PANS	TORNILLO HEXAGONAL
2	90	3	671 007 008		SCHRAUBE	φ16xφ8x0,8	WASHER	RONDELLE	ARANDELA
2	91	5	671 005 016		6KT-MUTTER	M6	HEX. LOCK NUT	ECROU	TUERCA
2	92	1	671 017 070		UNTERHOLM		LOWER HANDLE POLE	MANCHE INFÉRIEURE	MANGO INFERIOR
2	93	2	671 006 077		SCHRAUBE	M6x35	BOLT	VIS	TORNILLO
2	94	1	671 001 647		HAKEN		CABLE HOOK	TENON	GANCHO
2	95	1	671 106 202		MOTORFERNBEDIEN UNG INKL. BOWDENZUG		THROTTLE HANDLE ASS'Y	LEVIER / CABLE, ACCELERATEUR	PALANCA / CABLE, ACELERADOR
2	96	2	671 008 003		FEDERSCHNEIBE	φ6,65	SPRING WASHER	RONDELLE A RESSORT	ARANDELA ELASTICO
2	97	1	671 201 401		HEBEL, ANTRIEB KPL.	INC. 97,99	LEVER, DRIVING ASSY	LEVIER TRACTION CPL.	PALANCA, CONDUCCIÓN CPL.
2	98	1	671 336 001		HALTERUNG		FIXED BRACKET	FIXATION	SOPORTE
2	99	1	671 201 401		HEBEL, ANTRIEB KPL.	INC. 97,99	LEVER, DRIVING ASSY	LEVIER TRACTION CPL.	PALANCA, CONDUCCIÓN CPL.
2	100	2	671 006 029		6KT-SCHRAUBE		HEXAGON FLANGE BOLT	VIS À SIX PANS	TORNILLO HEXAGONAL
2	101	2	671 990 001		HALTER		POSITION FIXING SUPPORT	SUPPORT	SOPORTE
2	102	2	671 989 001		STECKVERBINDUNG		PLUG-IN OF HANDLE	CONNECTEUR	CONEXIÓN
2	103	2	671 002 025		SCHRAUBE	M4x8	TRIGGER BOLT	VIS	TORNILLO
2	104	2	671 007 070		FLACHSCHEIBE		FLAT WASHER	RONDELLE PLATE	ARANDELA
2	105	1	671 005 140		OBERHOLM KPL.	INC. 105,106	UPPER HANDLE ASSY	MANCHE SUPÉRIEURE CPL.	MANGO SUPERIOR CPL.
2	106	1	671 103 001		GRIFFUMHÜLLUNG		HANDLE SHEATH	POIGNÉE	EMPUÑADURA
2	107	1	671 020 130		HEBEL, MOTORBREMSE KPL.	INC. 107,108	LEVER, MOTOR BRAKE ASSY	LEVIER FREIN MOTEUR CPL.	PALANCA, FRENO MOTOR CPL.

PLM4630, PLM4631,
PLM4632, PLM5130,
PLM5600

2

PM-4602 S, PLM4631
PM-4602 S, PLM4631
PM-4602 S, PLM4631
PM-4602 S, PLM4631



PLM4630, PLM4631,
PLM4632, PLM5130,
PLM5600

2

PM-4602 S, PLM4631
PM-4602 S, PLM4631
PM-4602 S, PLM4631
PM-4602 S, PLM4631

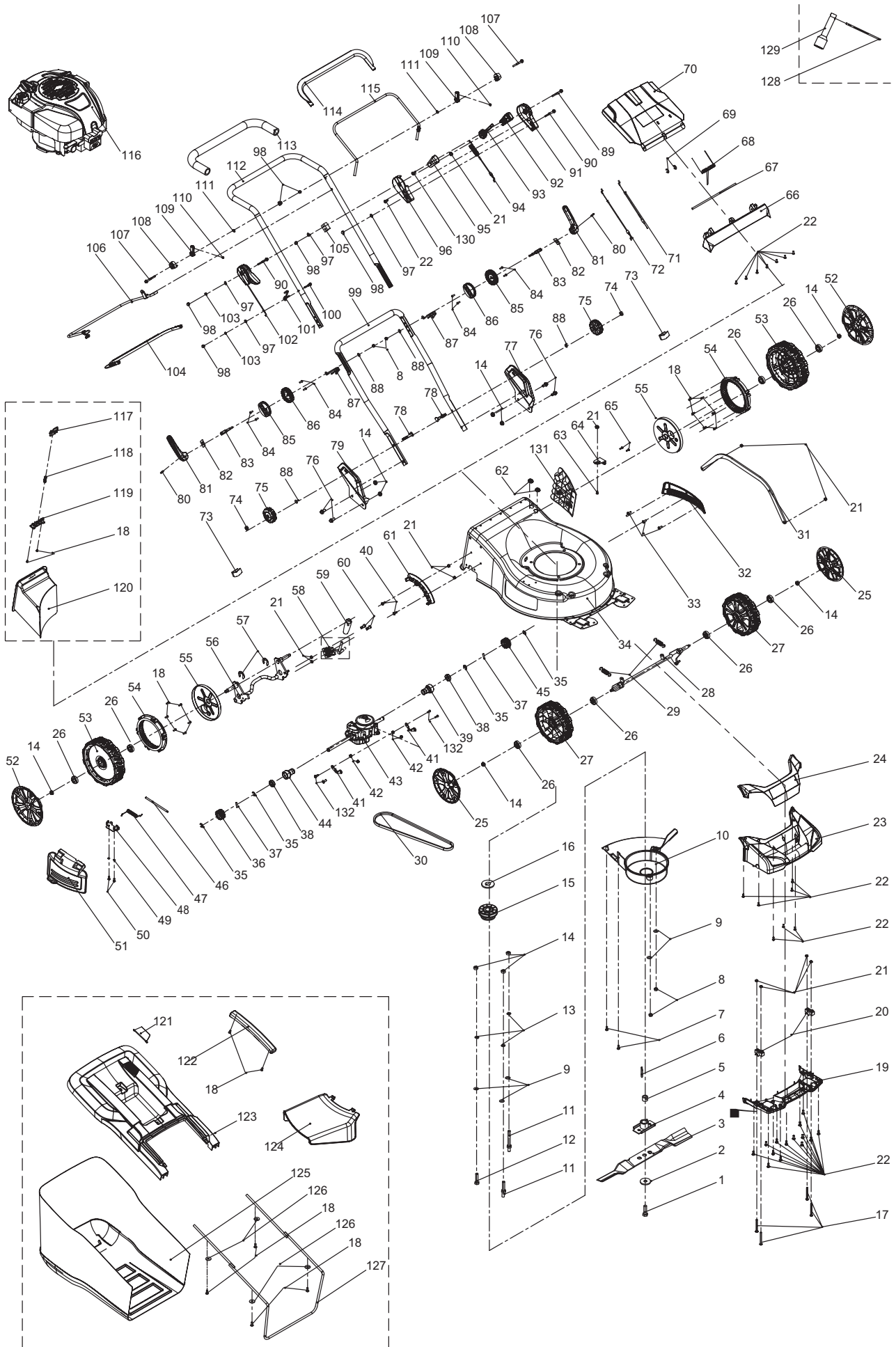


Seite / Page	Pos.	PLM4631	Teil-Nr. Part No. No. de pièce No. de pieza	Hinweise Notes Renseign. Nota	Bezeichnung	Spezifikation Specification	Description	Désignation	Denominación
2	108	1	671 020 130		HEBEL, MOTORBREMSE KPL.	INC. 107,108	LEVER, MOTOR BRAKE ASSY	LEVIER FREIN MOTEUR CPL.	PALANCA, FRENO MOTOR CPL.
2	109	1			MOTOR	675EX/190CC/2.7 KW/3000rpm,B&S, XRQ,MAKITA	ENGINE	MOTEUR	MOTOR
2	110	1	671 316 004		VERRIEGELUNGSKN OPF	20"	LOCKING BUTTON	TÊTE DE VERROUILLAGE	BOTÓN DE BLOQUEO
2	111	1	671 011 005		FEDER	φ8.0*φ0.9*31mm	SPRING	RESSORT	MUELLE
2	112	1	671 317 001		DRUCKPLATTE		PRESSING PLATE	PLAQUE	PLACA
2	113	1	671 936 001		MULCHKEIL		MULCHING KIT	KIT MULCH	KIT DE MANTILLO
2	114	1	671 001 075		FÜLLSTANDSANZEIG ER	MAKITA, BLUE	LEVEL INDICATOR	INDICATEUR NIVEAU	INDICADOR DE NIVEL
2	115	1	671 937 001		HANDGRIFF		HANDLE OF GRASS CATCHER	POIGNÉE	MANGO
2	116	1	671 992 001		KORB, OBERTEIL		GRASS-BOX, UPPER	SAC, PARTIE	CESTO, SUPERIOR
2	117	1	671 930 001		SCHUTZHAUBE SEITENAUSWURF		SIDE DISCHARGE PROTECTING COVER	CAPOT DE PROTECTION	CUBIERTA PROTECTORA
2	118	1	671 153 401		GRASFANGKORB	18" MAKITA	GRASS CATCHER	SAC	CESTO
2	119	4	671 001 436		SCHEIBE	φ5*φ24*2	TIGHTEN PRESSING PLATE	RONDELLE	ARANDELA
2	120	1	671 002 366		RAHMEN		GRASS CATCHER BRACKET	CADRE	MARKO
2	121	1	671 001 079		SPANNSTANGE	Φ8x110mm	SPANNER POLE	TIRANT	TENSOR
2	122	1	671 001 078		STECKSCHLÜSSEL	21mm	BOX SPANNER	CLÉ À DOUILLE	LLAVE
2	123	1	671 085 001		ABDECKUNG		SIDE DISCHARGE BOARD	COUVERCLE	CUBIERTA
2	124	4	671 002 019		SCHRAUBE	M6x12	TRIGGER BOLT	VIS	TORNILLO

PLM4630, PLM4631,
PLM4632, PLM5130,
PLM5600

3

PM-4602 S3, PLM4632
PM-4602 S3, PLM4632
PM-4602 S3, PLM4632
PM-4602 S3, PLM4632



PLM4630, PLM4631,
PLM4632, PLM5130,
PLM5600

3

PM-4602 S3, PLM4632
PM-4602 S3, PLM4632
PM-4602 S3, PLM4632
PM-4602 S3, PLM4632

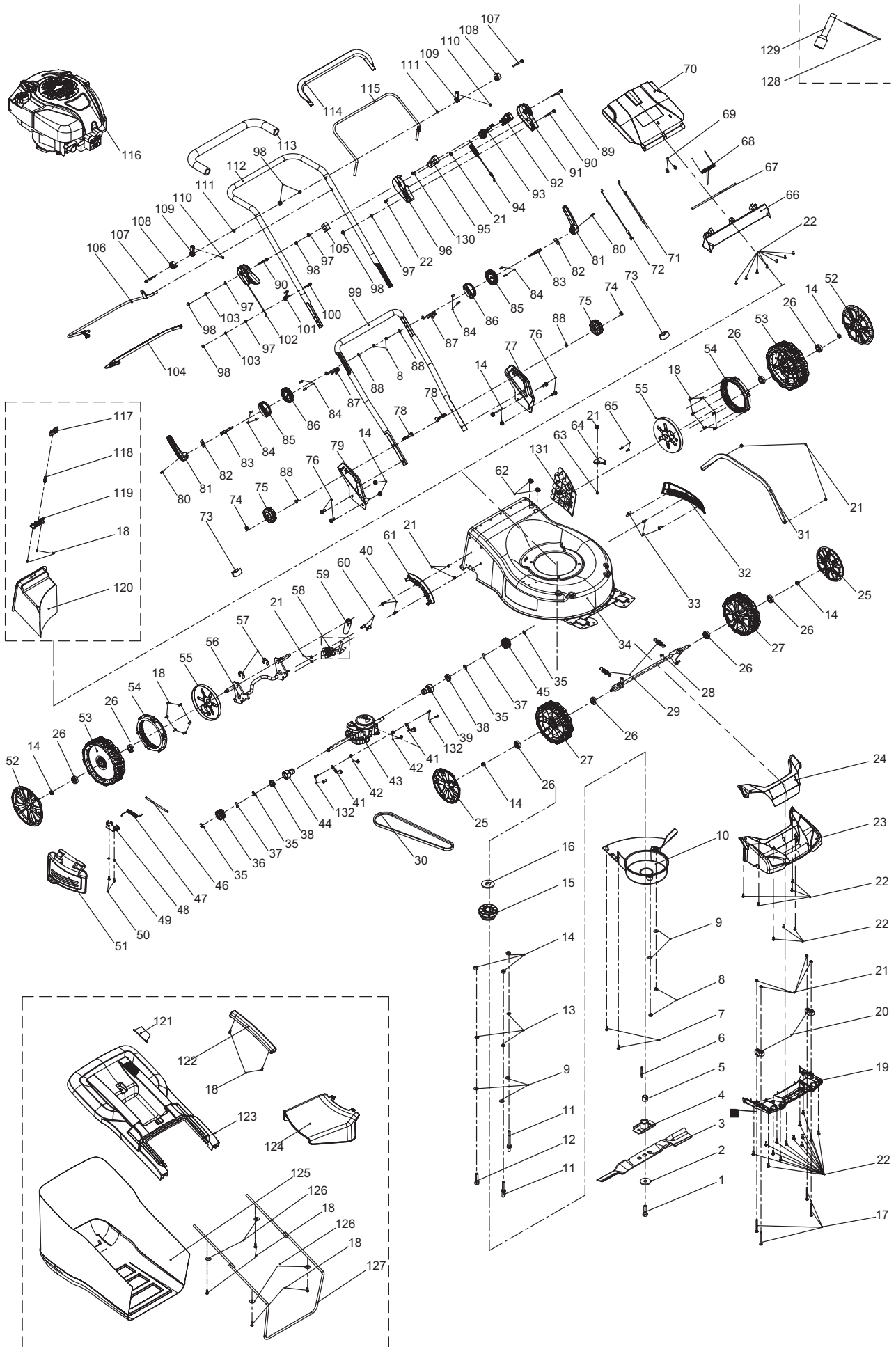


Seite / Page	Pos.	PLM4632	Teil-Nr. Part No. No. de pièce No. de pieza	Hinweise Notes Renseign. Nota	Bezeichnung	Spezifikation Specification	Description	Désignation	Denominación
3	1	1	671 006 062		MESSERSCHRAUBE	3/8", L=40mm	BLADE TIGHTEN SCREW	VIS DE LAME	TORNILLO DE LA CUCHILLA
3	2	1	671 010 730		SCHEIBE	Φ44.5/10.2x2.5	LID SHAPE WASHER	RONDELLE	ARANDELA
3	3	1	671 014 610		MESSER	460X55X4mm	BLADE	LAME	CUCHILLA
3	4	1	671 015 252		MESSERHALTER		BLADE SUPPORT	MOYEU	SOPORTE DE LA CUCHILLA
3	5	1	671 002 089		BUCHSE		BLADE SLEEVE	DOUILLE	CASQUILLO
3	6	1	671 090 002		PASSFEDER	4.8*4.7*46.5	FLAT KEY	CLAVETTE	CHAVETA
3	7	2	671 001 037		SCHRAUBE SELBSTSCHNEIDEN D	5x16	SELF-TAPPING SCREW	VIS DE FORAGE	TORNILLO PERFORADOR
3	8	4	671 005 008		6KT-MUTTER	M8	HEXAGONAL LOCKING NUT	ECROU HEXAGONAL	TUERCA HEXAGONAL
3	9	5	671 007 007		SCHEIBE	φ8	WASHER	RONDELLE	ARANDELA
3	10	1	671 996 001		RIEMENABDECKUNG		BELT COVER	COUVERCLE DE COURROIE	CUBIERTA DE CORREA
3	11	2	671 003 044		SPEZIALSCHRAUBE	M8x17x35	SPECIAL SCREW	VIS SPÉCIALE	TORNILLO ESPECIAL
3	12	1	671 006 025		6KT-SCHRAUBE	M8x35	HEXAGON BOLT	VIS À SIX PANS	TORNILLO HEXAGONAL
3	13	3	671 008 002		FEDERRING	φ8,65	SPRING RING	RONDELLE À RESSORT	ANILLO ELÁSTICO
3	14	11	671 005 028		6KT-MUTTER	M8	HEXAGONAL LOCKING NUT	ECROU HEXAGONAL	TUERCA HEXAGONAL
3	15	1	671 004 019		RIEMENSCHLEIBE		PULLEY	POULIE	POLEA
3	16	1	671 002 351		FLACHSCHEIBE		FLAT WASHER	RONDELLE PLATE	ARANDELA
3	17	4	671 006 119		SCHRAUBE	M6x60mm	BOLT	VIS	TORNILLO
3	18	20	671 001 005		SCHRAUBE SELBSTSCHNEIDEN D	4x16	SELF-TAPPING SCREW	VIS DE FORAGE	TORNILLO PERFORADOR
3	19	1	671 927 001		FRONTTEILTRÄGER		FRONT COVER SUPPORT	SUPPORT	SOPORTE
3	20	2	671 445 001		LAGERSCHALE		AXLE SHEATH	PLAQUETTE	COJINETE
3	21	12	671 005 005		6KT-MUTTER	M6	LOCKING NUT	ECROU	TUERCA
3	22	29	671 001 003		SCHRAUBE SELBSTSCHNEIDEN D	4x12	SELF-TAPPING SCREW	VIS DE FORAGE	TORNILLO PERFORADOR
3	23	1	671 003 041		FRONTTEIL		FRONT COVER	PANNEAU	FRONTAL CUBIERTA
3	24	1	671 925 001		FRONTTEILABDECKUNG		FRONT COVER BOARD	COUVERCLE	CUBIERTA
3	25	2	671 003 014		RADKAPPE	7"	WHEEL COVER	CHAPEAU DE MOYEU	CAPERUZA DE RUEDA
3	26	8	671 004 012		KUGELLAGER	6201Z	BALL BEARING	ROULEMENT À BILLES	RODAMIENTO DE BOLAS
3	27	2	671 020 150		RAD	7"	WHEEL ASSY.	ROUE	RUEDA
3	28	1	671 002 362		VORDERACHSE KPL.	333mm	FRONT WHEEL AXLE ASSY	ESSIEU AVANT CPL.	EJE DELANTERO CPL.
3	29	2	671 011 230		FEDER		SPRING OF FRONT WHEEL AXLE	RESSORT	MUELLE
3	30	1	671 002 066		KEILRIEMEN	Li=727mm	V-BELT	COURROIE TRAPÉZOIDALE	CORREA TRAPEZOIDAL
3	31	1	671 002 364		VERBINDUNGSSTANGE		LINK ROD	BARRE DE RACCORDEMENT	BARRA DE CONEXIÓN
3	32	1	671 928 001		SCHUTZABDECKUNG		PROTECTING HOOD	CAPOT PROTECTEUR	CUBIERTA PROTECTORA
3	33	3	671 010 310		SCHRAUBE SELBSTSCHNEIDEN D	4.2*8	SELF-TAPPING SCREW	VIS DE FORAGE	TORNILLO PERFORADOR
3	34	1	671 001 822		DECK	MAKITA, BLUE	DECK	CAPOT	CAPOTA
3	35	4	671 090 020		SICHERUNGSSCHEIBE		SAFETY WASHER	RONDELLE SÉCURITÉ	ARANDELA SEGURIDAD
3	36	1	671 003 002		ZAHNRAD, RECHTS		RIGHT GEAR	ROUE DENTÉE, DROITE	PIÑÓN, DERECHA
3	37	2	671 090 001		ZYLINDERSTIFT	Φ5x21.5	CYLINDRICAL PIN	GOUPILLE CYLINDRIQUE	PASADOR CILINDRICO

PLM4630, PLM4631,
PLM4632, PLM5130,
PLM5600

3

PM-4602 S3, PLM4632
PM-4602 S3, PLM4632
PM-4602 S3, PLM4632
PM-4602 S3, PLM4632



PLM4630, PLM4631,
PLM4632, PLM5130,
PLM5600

3

PM-4602 S3, PLM4632
PM-4602 S3, PLM4632
PM-4602 S3, PLM4632
PM-4602 S3, PLM4632

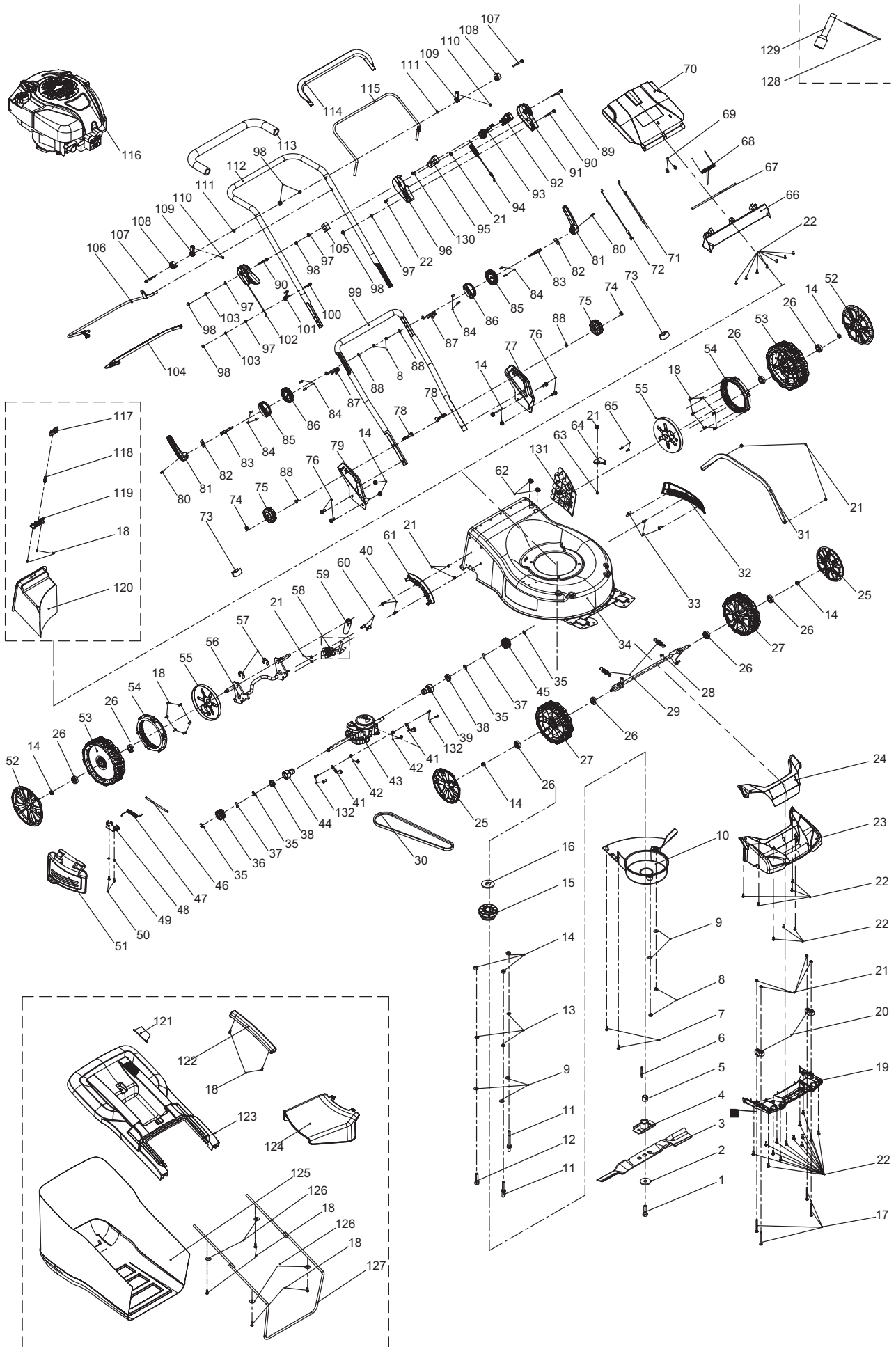


Seite / Page	Pos.	PLM4632	Teil-Nr. Part No. No. de pièce No. de pieza	Hinweise Notes Renseign. Nota	Bezeichnung	Spezifikation Specification	Description	Désignation	Denominación
3	38	2	671 004 023		LAGER		BEARING	ROULEMENT	RODAMIENTO
3	39	1	671 002 035		LAGERGEHÄUSE		BEARING HOUSING	CARTER	CÁRTER
3	40	2	671 002 020		SCHRAUBE	M6x16	TRIGGER BOLT	VIS	TORNILLO
3	41	2	671 001 244		FIXIERUNG		RING OF AXLE FIXING	FIXATION	FIJACIÓN
3	42	4	671 005 024		6KT-MUTTER	M6	HEXAGONAL LOCKING NUT	ECROU HEXAGONAL	TUERCA HEXAGONAL
3	43	1	671 502 039		ANTRIEB		GEAR BOX	GROUPE TRACTION	UNIDAD DE TRACCIÓN
3	44	1	671 002 085		LAGERGEHÄUSE		BEARING BOX COMPLETE	CARTER DE ROULEMENT	CÁRTER DEL COJINETE
3	45	1	671 003 001		ZAHNRAD, LINKS		GEAR WHEEL, LEFT	ROUE DENTEE, GAUCHE	PIÑÓN, IZQ.
3	46	1	671 001 019		ACHSE		AXLE	AXE	EJE
3	47	1	671 011 205		FEDER		SPRING OF SIDE DISCHARGE COVER BOARD	RESSORT	RESORTE
3	48	1	671 001 571		FIXIERBLECH		FIXED PLATE	FIXATION	FIJACIÓN
3	49	2	671 080 040		FEDERSCHEIBE		SPRING WASHER	RONDELLE A RESSORT	ARANDELA ELASTICO
3	50	2	671 002 010		SCHRAUBE	M5x12	TRIGGER BOLT	VIS	TORNILLO
3	51	1	671 929 001		MULCHABDECKUNG		SIDE DISCHARGE COVER BOARD	COUVERCLE	CUBIERTA
3	52	2	671 030 150		RADKAPPE	8"	WHEEL COVER	CHAPEAU DE MOYEU	CAPERUZA DE RUEDA
3	53	2	671 020 300		RAD	8"	WHEEL ASS'Y	ROUE	RUEDA
3	54	2	671 464 001		ZAHNRAD		TEETH RING	ROUE DENTEE	PIÑÓN
3	55	2	671 650 010		RAD-INNENABDECKUNG		INNER WHEEL COVER	CHAPEAU DE MOYEU	CAPERUZA DE RUEDA
3	56	1	671 002 367		HINTERRADACHSE KPL.		REAR WHEEL AXLE ASS'Y	AXE ROUE ARRIERES CPL.	EJE RUEDAS TRASERAS CPL.
3	57	2	671 009 003		SICHERUNGSSCHEIBE	φ19x1.5	SAFETY WASHER	RONDELLE SÉCURITÉ	ARANDELA SEGURIDAD
3	58	1	671 500 201		HEBEL, HÖHENVERSTELLUNG UND GRIFFUMHÜLLUNG KPL.	INC. 58,59	LEVER, HEIGHT ADJUSTMENT CPL.	LEVIER, REGLAGE HAUTEUR CPL.	PALANCA, AJUSTE ALTURA CPL.
3	59	1	671 500 201		HEBEL, HÖHENVERSTELLUNG UND GRIFFUMHÜLLUNG KPL.	INC. 58,59	LEVER, HEIGHT ADJUSTMENT CPL.	LEVIER, REGLAGE HAUTEUR CPL.	PALANCA, AJUSTE ALTURA CPL.
3	60	2	671 002 041		KREUZSCHLITZSCHRAUBE	M6*17	CROSS PAN BOLT	VIS	TORNILLO
3	61	1	671 010 670		SEKTOR, HÖHENVERSTELLUNG		SECTOR, HEIGHT ADJUSTMENT	SECTEUR REGLAGE HAUTEUR	SECTOR, AJUSTE ALTURA
3	62	2	671 800 104		GUMMITÜLLE		CORD PROTECTING SHEATH	PASSE-FIL	BOQUILLA DE CAUCHO
3	63	1	671 006 181		FIXIERSCHRAUBE	M6*17	FIXED BOLT	VIS	TORNILLO
3	64	1	671 002 297		BEFESTIGUNGSBLECH		FIXING PLATE	TÔLE DE FIXATION	CHAPA DE FIJACIÓN
3	65	2	671 006 112		6KT-SCHRAUBE		HEXAGON FLANGE BOLT	VIS À SIX PANS	TORNILLO HEXAGONAL
3	66	1	671 932 001		ABDECKUNG	MAKITA, BLUE	COVER	COUVERCLE	CUBIERTA
3	67	1	671 002 365		STANGE		LONG POLE	TRINGLE	BARRA
3	68	1	671 011 203		FEDER		SPRING	RESSORT	MUELLE
3	69	2	671 009 017		KLEMMRING		OPEN BLOCK RING	ANNEAU	ANILLO
3	70	1	671 933 001		HECKKLAPPE	MAKITA, BLUE	REAR COVER	HAYON	PORTÓN TRASERO
3	71	1	671 001 292		BOWDENZUG, MOTORBREMSE		CONTROL CABLE, THREAD MOTOR BRAKE	CÂBLE BOWDEN, FREIN MOTEUR	CABLE BOWDEN, FRENO MOTOR

PLM4630, PLM4631,
PLM4632, PLM5130,
PLM5600

3

PM-4602 S3, PLM4632
PM-4602 S3, PLM4632
PM-4602 S3, PLM4632
PM-4602 S3, PLM4632



PLM4630, PLM4631,
PLM4632, PLM5130,
PLM5600

3

PM-4602 S3, PLM4632
PM-4602 S3, PLM4632
PM-4602 S3, PLM4632
PM-4602 S3, PLM4632

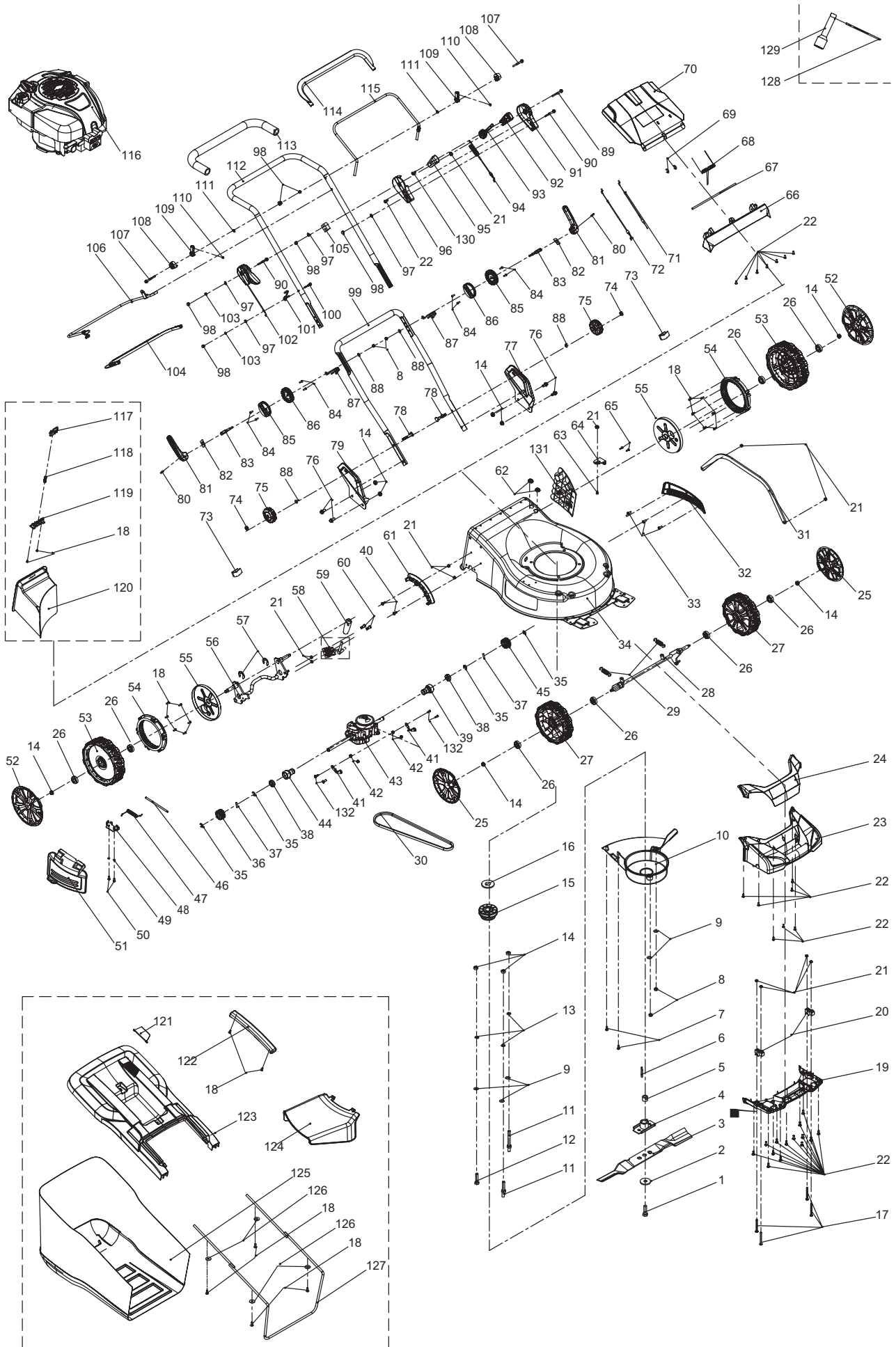


Seite / Page	Pos.	PLM4632	Teil-Nr. Part No. No. de pièce No. de pieza	Hinweise Notes Renseign. Nota	Bezeichnung	Spezifikation Specification	Description	Désignation	Denominación
3	72	1	671 001 288		BOWDENZUG (RADANTRIEB)		CONTROL CABLE (WHEEL DRIVE)	CÂBLE BOWDEN (ENTRAÎNEMENT DE ROUE)	TRACCIÓN BOWDEN (TRACCIÓN DE RUEDA)
3	73	2	671 611 001		BOWDENZUGHALTE R		BOWDEN CABLE CLAMP	COLLIER DE SERRANGE	SOPORTE DE CABLE BOWDEN
3	74	2	671 005 023		6KT-MUTTER	M8	HEXAGONAL NUT	ECROU HEXAGONAL	TUERCA HEXAGONAL
3	75	2	671 530 010		STERNGRIF		STAR KNOB	MANETTE	MANIJA DE ESTRELLA
3	76	4	671 006 064		6KT-SCHRAUBE	M8x6	HEXAGON HEAD BOLT	VIS À SIX PANS	TORNILLO HEXAGONAL
3	77	1	671 001 754		GRIFFANBINDUNG, LINKS	MAKITA, BLUE	BRACKET HANDLE, LEFT	BRIDE DE POIGNÉE, GAUCHE	FIJACIÓN DE MANGO, IZQ.
3	78	2	671 006 118		FLACHKOPFSCHRAU BE	M8x35	FLAT HEAD BOLT	VIS À TÊTE CYLINDRIQUE	TORNILLO DE CABEZA PLANA
3	79	1	671 001 755		GRIFFANBINDUNG, RECHTS	MAKITA, BLUE	BRACKET HANDLE, RIGHT	BRIDE DE POIGNÉE, DROITE	FIJACIÓN DE MANGO, DERECHA
3	80	2	671 005 141		VERSTELLGRIF KPL.	INC. 80,81,82,83	SHIFT HANDLE CPL.	POIGNÉE DE RÉGLAGE CPL.	AGARRE AJUSTABLE CPL.
3	81	2	671 005 141		VERSTELLGRIF KPL.	INC. 80,81,82,83	SHIFT HANDLE CPL.	POIGNÉE DE RÉGLAGE CPL.	AGARRE AJUSTABLE CPL.
3	82	2	671 005 141		VERSTELLGRIF KPL.	INC. 80,81,82,83	SHIFT HANDLE CPL.	POIGNÉE DE RÉGLAGE CPL.	AGARRE AJUSTABLE CPL.
3	83	2	671 005 141		VERSTELLGRIF KPL.	INC. 80,81,82,83	SHIFT HANDLE CPL.	POIGNÉE DE RÉGLAGE CPL.	AGARRE AJUSTABLE CPL.
3	84	8	671 001 049		SCHRAUBE	3x10	BOLT	VIS	TORNILLO
3	85	2	671 057 001		EINSTELLRING, OBEN		UPPER ADJUSTING TOOTH RING	ANNEAU DE RÉGLAGE, SUP.	ANILLO DE FLUJO, SUP.
3	86	2	671 058 001		EINSTELLRING, UNTEN		LOWER ADJUSTING TOOTH RING	ANNEAU DE RÉGLAGE, INF.	ANILLO DE FLUJO, INF.
3	87	2	671 002 361		KABELHALTER		CABLE HOLDER	ATTACHE DE CÂBLE	SOPORTE DE CABLE
3	88	4	671 011 890		FLACHSCHEIBE	φ16xφ8x0,8	FLAT WASHER	RONDELLE PLATE	ARANDELA
3	89	1	671 006 036		SCHRAUBE	M6*50	BOLT	VIS	TORNILLO
3	90	2	671 006 082		6KT-SCHRAUBE		HEXAGON FLANGE BOLT	VIS À SIX PANS	TORNILLO HEXAGONAL
3	91	1	671 828 001		SCHALTERGEHÄUSE UNTEN		SWITCH BOX LOWER COVER	COUVERCLE EN BAS	CUBIERTA ABAJO
3	92	1	671 471 001		GRIFFSCHALE, LINKS		GRIP PLATE, LEFT	PLAQUE DE POIGNÉE, GAUCHE	CHAPA DE MANGO, IZQ.
3	93	1	671 002 279		SCHALTHEBEL		SWITCH LEVER	LEVIER DU COUPE CIRCUIT	MANO INTERRUPTOR
3	94	1	671 001 315		BOWDENZUG (FERNBEDIENUNG)		CONTROL CABLE (MOTOR REMOTE CONTROL)	CÂBLE BOWDEN (TÉLÉCOMMANDE MOTEUR)	TRACCIÓN BOWDEN (CONTROL REMOTO MOTOR)
3	95	1	671 471 002		GRIFFSCHALE, RECHTS		GRIP PLATE, RIGHT	PLAQUE DE POIGNÉE, DROITE	CHAPA DE MANGO, DERECHA
3	96	1	671 827 001		SCHALTERGEHÄUSE OBEN		SWITCH BOX UPPER COVER	COUVERCLE EN HAUT	CUBIERTA ARRIVA
3	97	4	671 007 008		SCHLEIFE	φ16xφ8x0,8	WASHER	RONDELLE	ARANDELA
3	98	6	671 005 016		6KT-MUTTER	M6	HEX. LOCK NUT	ECROU	TUERCA
3	99	1	671 017 070		UNTERHOLM		LOWER HANDLE POLE	MANCHE INFÉRIEURE	MANGO INFERIOR
3	100	1	671 006 077		SCHRAUBE	M6x35	BOLT	VIS	TORNILLO
3	101	1	671 001 647		HAKEN		CABLE HOOK	TENON	GANCHO
3	102	1	671 010 580		MOTORFERNBEDIEN UNG INKL. BOWDENZUG		THROTTLE HANDLE ASS'Y	LEVIER / CABLE, ACCELERATEUR	PALANCA / CABLE, ACELERADOR
3	103	2	671 008 003		FEDERSCHLEIFE	φ6,65	SPRING WASHER	RONDELLE A RESSORT	ARANDELA ELASTICO
3	104	1	671 201 401		HEBEL, ANTRIEB KPL.	INC. 104,106	LEVER, DRIVING ASSY	LEVIER TRACTION CPL.	PALANCA, CONDUCCIÓN CPL.
3	105	1	671 336 001		HALTERUNG		FIXED BRACKET	FIXATION	SOPORTE
3	106	1	671 201 401		HEBEL, ANTRIEB KPL.	INC. 104,106	LEVER, DRIVING ASSY	LEVIER TRACTION CPL.	PALANCA, CONDUCCIÓN CPL.

PLM4630, PLM4631,
PLM4632, PLM5130,
PLM5600

3

PM-4602 S3, PLM4632
PM-4602 S3, PLM4632
PM-4602 S3, PLM4632
PM-4602 S3, PLM4632



PLM4630, PLM4631,
PLM4632, PLM5130,
PLM5600

3

PM-4602 S3, PLM4632
PM-4602 S3, PLM4632
PM-4602 S3, PLM4632
PM-4602 S3, PLM4632



Seite / Page	Pos.	PLM4632	Teil-Nr. Part No. No. de pièce No. de pieza	Hinweise Notes Renseign. Nota	Bezeichnung	Spezifikation Specification	Description	Désignation	Denominación
3	107	2	671 006 029		6KT-SCHRAUBE		HEXAGON FLANGE BOLT	VIS À SIX PANS	TORNILLO HEXAGONAL
3	108	2	671 990 001		HALTER		POSITION FIXING SUPPORT	SUPPORT	SOPORTE
3	109	2	671 989 001		STECKVERBINDUNG		PLUG-IN OF HANDLE	CONNECTEUR	CONEXIÓN
3	110	2	671 002 025		SCHRAUBE	M4x8	TRIGGER BOLT	VIS	TORNILLO
3	111	2	671 007 070		FLACHSCHEIBE		FLAT WASHER	RONDELLE PLATE	ARANDELA
3	112	1	671 005 138		OBERHOLM KPL.	INC. 112,113	UPPER HANDLE ASSY	MANCHE SUPÉRIEURE CPL.	MANGO SUPERIOR CPL.
3	113	1	671 103 001		GRIFFUMHÜLLUNG		HANDLE SHEATH	POIGNÉE	EMPUÑADURA
3	114	1	671 020 130		HEBEL, MOTORBREMSE KPL.	INC. 114,115	LEVER, MOTOR BRAKE ASSY	LEVIER FREIN MOTEUR CPL.	PALANCA, FRENO MOTOR CPL.
3	115	1	671 020 130		HEBEL, MOTORBREMSE KPL.	INC. 114,115	LEVER, MOTOR BRAKE ASSY	LEVIER FREIN MOTEUR CPL.	PALANCA, FRENO MOTOR CPL.
3	116	1			MOTOR	B&S,DOV750EX,MAKITA	ENGINE	MOTEUR	MOTOR
3	117	1	671 316 004		VERRIEGELUNGSKNO- PF	20"	LOCKING BUTTON	TÊTE DE VERROUILLAGE	BOTÓN DE BLOQUEO
3	118	1	671 011 005		FEDER	φ8.0*φ0.9*31mm	SPRING	RESSORT	MUELLE
3	119	1	671 317 001		DRUCKPLATTE		PRESSING PLATE	PLAQUE	PLACA
3	120	1	671 936 001		MULCHKEIL		MULCHING KIT	KIT MULCH	KIT DE MANTILLO
3	121	1	671 001 075		FÜLLSTANDSANZEIG- ER	MAKITA, BLUE	LEVEL INDICATOR	INDICATEUR NIVEAU	INDICADOR DE NIVEL
3	122	1	671 937 001		HANDGRIFF		HANDLE OF GRASS CATCHER	POIGNÉE	MANGO
3	123	1	671 992 001		KORB, OBERTEIL		GRASS-BOX, UPPER	SAC, PARTIE	CESTO, SUPERIOR
3	124	1	671 930 001		SCHUTZHAUBE SEITENAUSWURF		SIDE DISCHARGE PROTECTING COVER	CAPOT DE PROTECTION	CUBIERTA PROTECTORA
3	125	1	671 153 401		GRASFANGKORB	18" MAKITA	GRASS CATCHER	SAC	CESTO
3	126	4	671 001 436		SCHEIBE	φ5*φ24*2	TIGHTEN PRESSING PLATE	RONDELLE	ARANDELA
3	127	1	671 002 366		RAHMEN		GRASS CATCHER BRACKET	CADRE	MARKO
3	128	1	671 001 079		SPANNSTANGE	Φ8x110mm	SPANNER POLE	TIRANT	TENSOR
3	129	1	671 001 612		STECKSCHLÜSSEL	16mm	BOX SPANNER	CLÉ À DOUILLE	LLAVE
3	130	1	671 001 047		SCHRAUBE SELBSTSCHNEIDEN- D	4.2x15	SELF-TAPPING SCREW	VIS DE FORAGE	TORNILLO PERFORADOR
3	131	1	671 085 001		ABDECKUNG		SIDE DISCHARGE BOARD	COUVERCLE	CUBIERTA
3	132	4	671 002 019		SCHRAUBE	M6x12	TRIGGER BOLT	VIS	TORNILLO

PLM4630, PLM4631,
PLM4632, PLM5130,
PLM5600

4

PM-5102 S3, PLM5130
PM-5102 S3, PLM5130
PM-5102 S3, PLM5130
PM-5102 S3, PLM5130

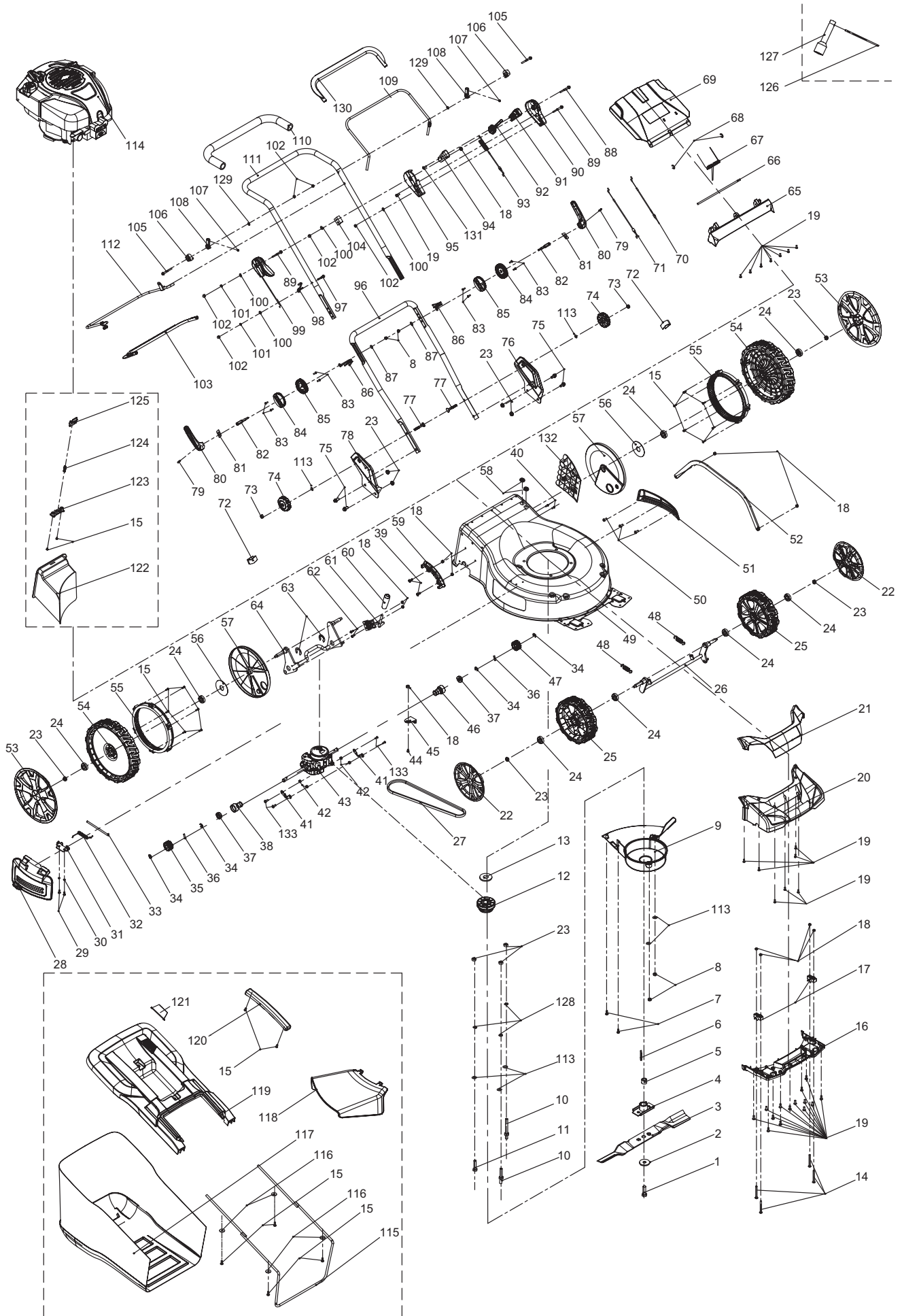


Seite / Page	Pos.	PLM5130	Teil-Nr. Part No. No. de pièce No. de pieza	Hinweise Notes Renseign. Nota	Bezeichnung	Spezifikation Specification	Description	Désignation	Denominación
4	1	1	671 006 062		MESSERSCHRAUBE	3/8", L=40mm	BLADE TIGHTEN SCREW	VIS DE LAME	TORNILLO DE LA CUCHILLA
4	2	1	671 010 730		SCHEIBE	Φ44.5/10.2x2.5	LID SHAPE WASHER	RONDELLE	ARANDELA
4	3	1	671 002 552		MESSER	510X55X4mm	BLADE	LAME	CUCHILLA
4	4	1	671 015 252		MESSERHALTER		BLADE SUPPORT	MOYEU	SOPORTE DE LA CUCHILLA
4	5	1	671 002 089		BUCHSE		BLADE SLEEVE	DOUILLE	CASQUILLO
4	6	1	671 090 002		PASSFEDER	4.8*4.7*46.5	FLAT KEY	CLAVETTE	CHAVETA
4	7	2	671 001 037		SCHRAUBE SELBSTSCHNEIDEN D	5x16	SELF-TAPPING SCREW	VIS DE FORAGE	TORNILLO PERFORADOR
4	8	4	671 005 008		6KT-MUTTER	M8	HEXAGONAL LOCKING NUT	ECROU HEXAGONAL	TUERCA HEXAGONAL
4	9	1	671 030 010		RIEMENSCHUTZ		BELT GUARD	PROTECTION DE COURROIE	PROTECCIÓN DE CORREA
4	10	2	671 003 044		SPEZIALSCHRAUBE	M8x17x35	SPECIAL SCREW	VIS SPÉCIALE	TORNILLO ESPECIAL
4	11	1	671 006 025		6KT-SCHRAUBE	M8x35	HEXAGON BOLT	VIS À SIX PANS	TORNILLO HEXAGONAL
4	12	1	671 004 019		RIEMENSCHLEIBE		PULLEY	POULIE	POLEA
4	13	1	671 002 351		FLACHSCHEIBE		FLAT WASHER	RONDELLE PLATE	ARANDELA
4	14	4	671 006 119		SCHRAUBE	M6x60mm	BOLT	VIS	TORNILLO
4	15	20	671 001 005		SCHRAUBE SELBSTSCHNEIDEN D	4x16	SELF-TAPPING SCREW	VIS DE FORAGE	TORNILLO PERFORADOR
4	16	1	671 552 001		FRONTTEILTRÄGER		FRONT COVER SUPPORT	SUPPORT	SOPORTE
4	17	2	671 445 001		LAGERSCHALE		AXLE SHEATH	PLAQUETTE	COJINETE
4	18	12	671 005 005		6KT-MUTTER	M6	LOCKING NUT	ECROU	TUERCA
4	19	29	671 001 003		SCHRAUBE SELBSTSCHNEIDEN D	4x12	SELF-TAPPING SCREW	VIS DE FORAGE	TORNILLO PERFORADOR
4	20	1	671 030 420		FRONTTEIL		FRONT COVER	PANNEAU	FRONTAL CUBIERTA
4	21	1	671 999 001		FRONTTEILABDECKUNG		FRONT COVER BOARD	COUVERCLE	CUBIERTA
4	22	2	671 030 150		RADKAPPE	8"	WHEEL COVER	CHAPEAU DE MOYEU	CAPERUZA DE RUEDA
4	23	11	671 005 028		6KT-MUTTER	M8	HEXAGONAL LOCKING NUT	ECROU HEXAGONAL	TUERCA HEXAGONAL
4	24	8	671 004 012		KUGELLAGER	6201Z	BALL BEARING	ROULEMENT À BILLES	RODAMIENTO DE BOLAS
4	25	2	671 020 160		RAD	8"	WHEEL ASSY.	ROUE	RUEDA
4	26	1	671 002 429		VORDERACHSE		FRONT WHEEL AXLE	ESSIEU AVANT	EJE DELANTERO
4	27	1	671 002 056		KEILRIEMEN	Li=767mm	V-BELT	COURROIE TRAPÉZOIDALE	CORREA TRAPEZOIDAL
4	28	1	671 281 001		MULCHABDECKUNG		SIDE DISCHARGE COVER	COUVERCLE	CUBIERTA
4	29	2	671 002 010		SCHRAUBE	M5x12	TRIGGER BOLT	VIS	TORNILLO
4	30	2	671 080 040		FEDERSCHLEIBE		SPRING WASHER	RONDELLE A RESSORT	ARANDELA ELASTICO
4	31	1	671 001 571		FIXIERBLECH		FIXED PLATE	FIXATION	FIJACIÓN
4	32	1	671 011 205		FEDER		SPRING OF SIDE DISCHARGE COVER BOARD	RESSORT	RESORTE
4	33	1	671 001 019		ACHSE		AXLE	AXE	EJE
4	34	4	671 090 020		SICHERUNGSSCHLEIBE		SAFETY WASHER	RONDELLE SÉCURITÉ	ARANDELA SEGURIDAD
4	35	1	671 003 002		ZAHNRAD, RECHTS		RIGHT GEAR	ROUE DENTÉE, DROITE	PIÑÓN, DERECHA
4	36	2	671 090 001		ZYLINDERSTIFT	Φ5x21.5	CYLINDRICAL PIN	GOUILLE CYLINDRIQUE	PASADOR CILINDRICO
4	37	2	671 004 023		LAGER		BEARING	ROULEMENT	RODAMIENTO
4	38	1	671 002 085		LAGERGEHÄUSE		BEARING BOX COMPLETE	CARTER DE ROULEMENT	CÁJTER DEL COJINETE
4	39	2	671 002 020		SCHRAUBE	M6x16	TRIGGER BOLT	VIS	TORNILLO

PLM4630, PLM4631,
PLM4632, PLM5130,
PLM5600

4

PM-5102 S3, PLM5130
PM-5102 S3, PLM5130
PM-5102 S3, PLM5130
PM-5102 S3, PLM5130



PLM4630, PLM4631,
PLM4632, PLM5130,
PLM5600

4

PM-5102 S3, PLM5130
PM-5102 S3, PLM5130
PM-5102 S3, PLM5130
PM-5102 S3, PLM5130

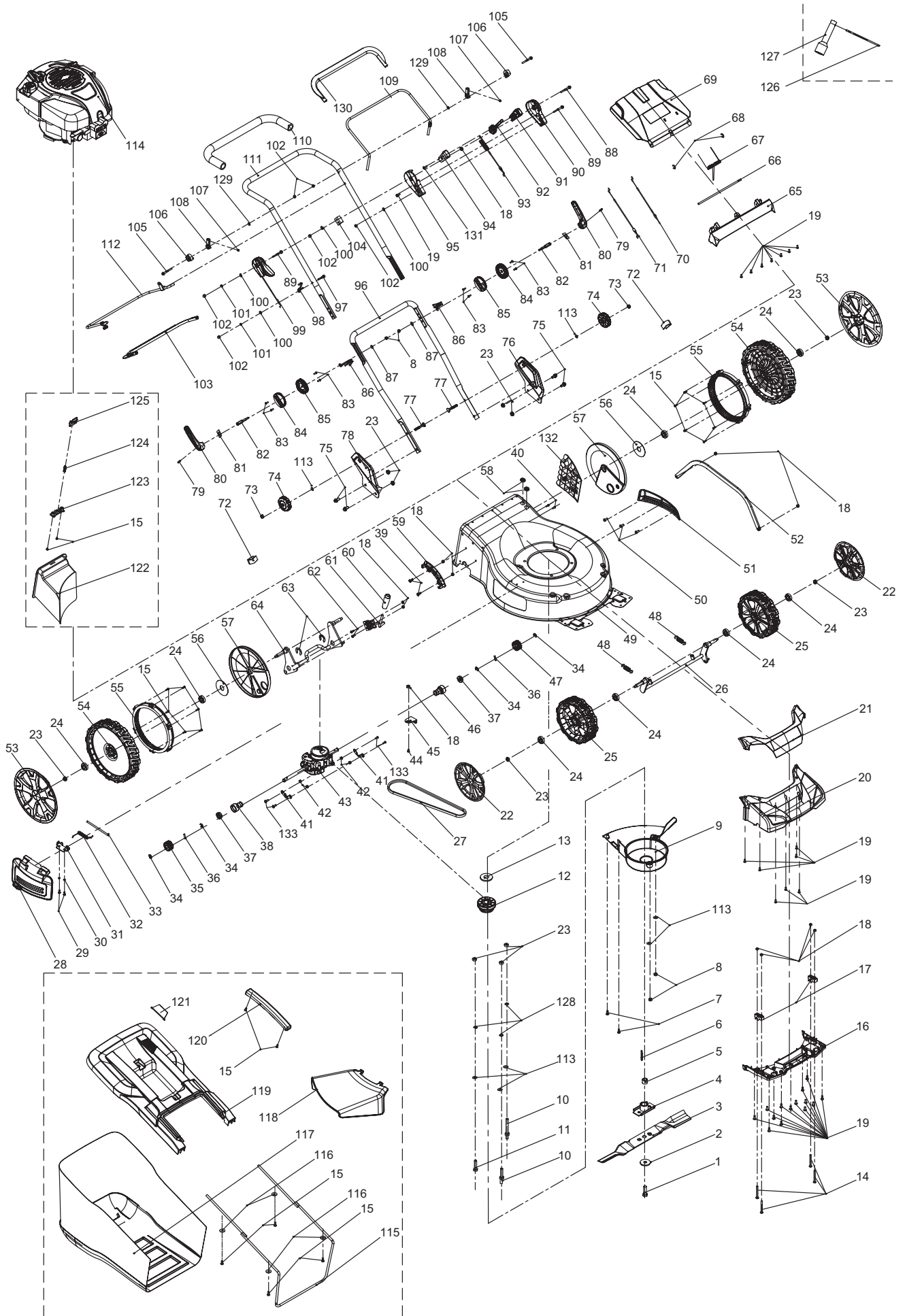


Seite / Page	Pos.	PLM5130	Teil-Nr. Part No. No. de pièce No. de pieza	Hinweise Notes Renseign. Nota	Bezeichnung	Spezifikation Specification	Description	Désignation	Denominación
4	40	2	671 006 112		6KT-SCHRAUBE		HEXAGON FLANGE BOLT	VIS À SIX PANS	TORNILLO HEXAGONAL
4	41	2	671 001 244		FIXIERUNG		RING OF AXLE FIXING	FIXATION	FIJACIÓN
4	42	4	671 005 024		6KT-MUTTER	M6	HEXAGONAL LOCKING NUT	ECROU HEXAGONAL	TUERCA HEXAGONAL
4	43	1	671 502 039		ANTRIEB		GEAR BOX	GROUPE TRACTION	UNIDAD DE TRACCIÓN
4	44	1	671 006 181		FIXIERSCHRAUBE	M6*17	FIXED BOLT	VIS	TORNILLO
4	45	1	671 002 297		BEFESTIGUNGSBLECH		FIXING PLATE	TÔLE DE FIXATION	CHAPA DE FIJACIÓN
4	46	1	671 002 035		LAGERGEHÄUSE		BEARING HOUSING	CARTER	CÁRTER
4	47	1	671 003 001		ZAHNRAD, LINKS		GEAR WHEEL, LEFT	ROUE DENTÉE, GAUCHE	PIÑÓN, IZQ.
4	48	2	671 011 230		FEDER		SPRING OF FRONT WHEEL AXLE	RESSORT	MUELLE
4	49	1	671 001 824		DECK	MAKITA, BLUE	DECK	CAPOT	CAPOTA
4	50	3	671 010 310		SCHRAUBE SELBSTSCHNEIDEND	4.2*8	SELF-TAPPING SCREW	VIS DE FORAGE	TORNILLO PERFORADOR
4	51	1	671 427 001		SCHUTZABDECKUNG		PROTECTING HOOD	CAPOT PROTECTEUR	CUBIERTA PROTECTORA
4	52	1	671 002 430		VERBINDUNGSSTANGE		LINK ROD	BARRE DE RACCORDEMENT	BARRA DE CONEXIÓN
4	53	2	671 003 017		RADKAPPE	11"	WHEEL COVER	CHAPEAU DE MOYEU	CAPERUZA DE RUEDA
4	54	2	671 002 021		RAD KPL.		WHEEL ASSY.	ROUE CPL.	RUEDA CPL.
4	55	2	671 200 010		ZAHNRAD	11"	GEAR WHEEL	ROUE DENTÉE	PIÑÓN
4	56	2	671 007 065		SCHEIBE	Φ20	BIG WASHER	RONDELLE	ARANDELA
4	57	2	671 251 800		RAD-INNENABDECKUNG	11"	INNER WHEEL COVER	CHAPEAU DE MOYEU	CAPERUZA DE RUEDA
4	58	2	671 800 104		GUMMITÜLLE		CORD PROTECTING SHEATH	PASSE-FIL	BOQUILLA DE CAUCHO
4	59	1	671 001 068		SEKTOR, HÖHENVERSTELLUNG		SECTOR, HEIGHT ADJUSTMENT	SECTEUR REGLAGE HAUTEUR	SECTOR, AJUSTE ALTURA
4	60	1	671 201 701		HEBEL, HÖHENVERSTELLUNG UND GRIFFUMHÜLLUNG KPL.	INC. 60,61	LEVER, HEIGHT ADJUSTMENT CPL.	LEVIER, REGLAGE HAUTEUR CPL.	PALANCA, AJUSTE ALTURA CPL.
4	61	1	671 201 701		HEBEL, HÖHENVERSTELLUNG UND GRIFFUMHÜLLUNG KPL.	INC. 60,61	LEVER, HEIGHT ADJUSTMENT CPL.	LEVIER, REGLAGE HAUTEUR CPL.	PALANCA, AJUSTE ALTURA CPL.
4	62	2	671 002 041		KREUZSCHLITZSCHRAUBE	M6*17	CROSS PAN BOLT	VIS	TORNILLO
4	63	2	671 009 003		SICHERUNGSSCHEIBE	φ19x1.5	SAFETY WASHER	RONDELLE SÉCURITÉ	ARANDELA SEGURIDAD
4	64	1	671 002 347		HINTERRADACHSE		REAR WHEEL AXLE	AXE ROUE ARRIERES	EJE RUEDAS TRASERAS
4	65	1	671 932 001		ABDECKUNG	MAKITA, BLUE	COVER	COUVERCLE	CUBIERTA
4	66	1	671 002 365		STANGE		LONG POLE	TRINGLE	BARRA
4	67	1	671 011 203		FEDER		SPRING	RESSORT	MUELLE
4	68	2	671 009 017		KLEMMRING		OPEN BLOCK RING	ANNEAU	ANILLO
4	69	1	671 933 001		HECKKLAPPE	MAKITA, BLUE	REAR COVER	HAYON	PORTÓN TRASERO
4	70	1	671 001 286		BOWDENZUG (MOTORBREMSE)		CONTROL CABLE (MOTOR BRAKE)	CÂBLE BOWDEN (FREIN MOTEUR)	TRACCIÓN BOWDEN (FRENO MOTOR)
4	71	1	671 001 288		BOWDENZUG (RADANTRIEB)		CONTROL CABLE (WHEEL DRIVE)	CÂBLE BOWDEN (ENTRAÎNEMENT DE ROUE)	TRACCIÓN BOWDEN (TRACCIÓN DE RUEDA)
4	72	2	671 611 001		BOWDENZUGHALTER		BOWDEN CABLE CLAMP	COLLIER DE SERRANGE	SOPORTE DE CABLE BOWDEN

PLM4630, PLM4631,
PLM4632, PLM5130,
PLM5600

4

PM-5102 S3, PLM5130
PM-5102 S3, PLM5130
PM-5102 S3, PLM5130
PM-5102 S3, PLM5130



PLM4630, PLM4631,
PLM4632, PLM5130,
PLM5600

4

PM-5102 S3, PLM5130
PM-5102 S3, PLM5130
PM-5102 S3, PLM5130
PM-5102 S3, PLM5130

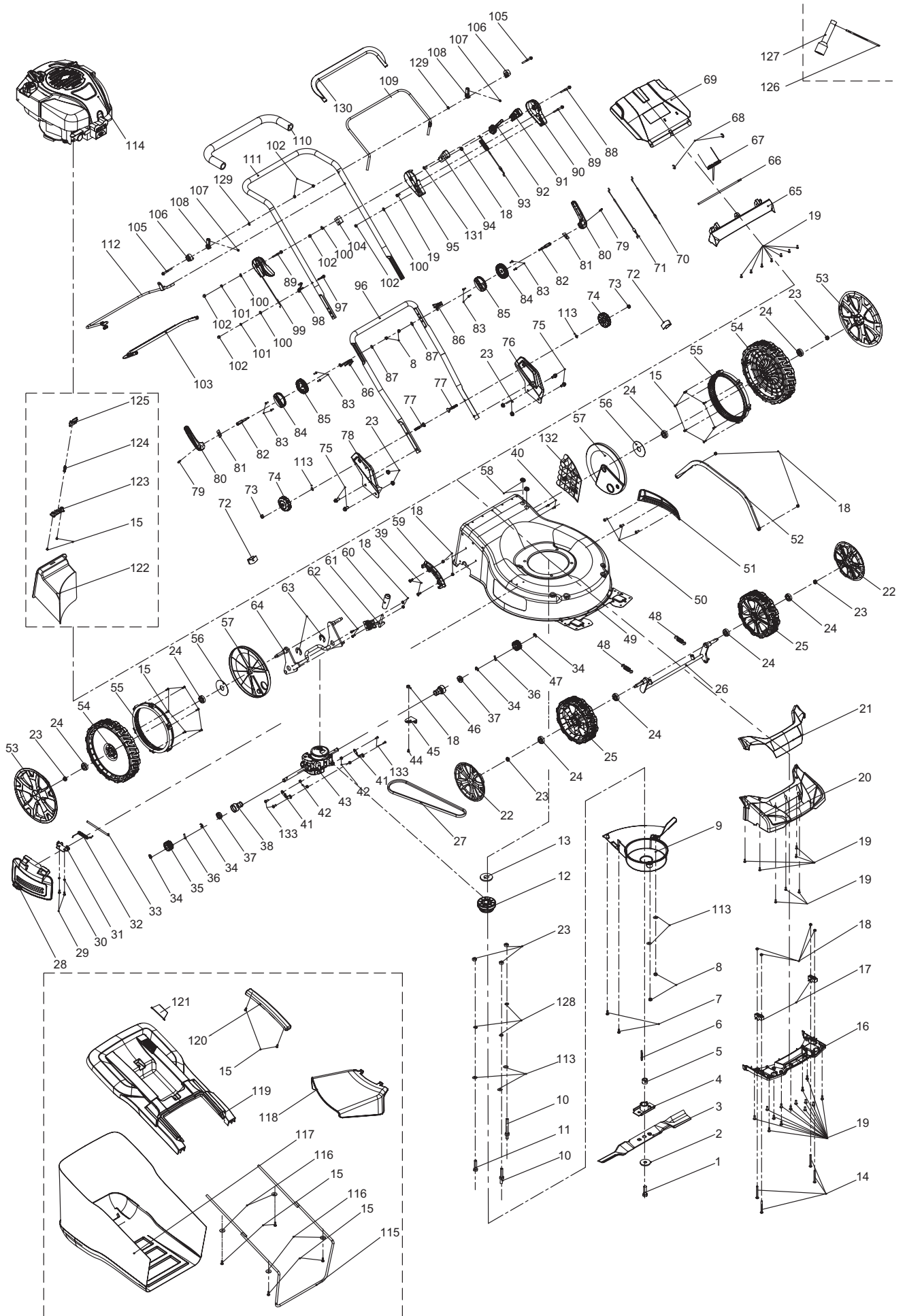


Seite / Page	Pos.	PLM5130	Teil-Nr. Part No. No. de pièce No. de pieza	Hinweise Notes Renseign. Nota	Bezeichnung	Spezifikation Specification	Description	Désignation	Denominación
4	73	2	671 005 023		6KT-MUTTER	M8	HEXAGONAL NUT	ECROU HEXAGONAL	TUERCA HEXAGONAL
4	74	2	671 530 010		STERNGRIF		STAR KNOB	MANETTE	MANIJA DE ESTRELLA
4	75	4	671 006 064		6KT-SCHRAUBE	M8x6	HEXAGON HEAD BOLT	VIS À SIX PANS	TORNILLO HEXAGONAL
4	76	1	671 001 754		GRIFFANBINDUNG, LINKS	MAKITA, BLUE	BRACKET HANDLE, LEFT	BRIDE DE POIGNÉE, GAUCHE	FIJACIÓN DE MANGO, IZQ.
4	77	2	671 006 118		FLACHKOPFSCHRAU BE	M8x35	FLAT HEAD BOLT	VIS À TÊTE CYLINDRIQUE	TORNILLO DE CABEZA PLANA
4	78	1	671 001 755		GRIFFANBINDUNG, RECHTS	MAKITA, BLUE	BRACKET HANDLE, RIGHT	BRIDE DE POIGNÉE, DROITE	FIJACIÓN DE MANGO, DERECHA
4	79	2	671 005 141		VERSTELLGRIF KPL.	INC. 79,80,81,82	SHIFT HANDLE CPL.	POIGNÉE DE RÉGLAGE CPL.	AGARRE AJUSTABLE CPL.
4	80	2	671 005 141		VERSTELLGRIF KPL.	INC. 79,80,81,82	SHIFT HANDLE CPL.	POIGNÉE DE RÉGLAGE CPL.	AGARRE AJUSTABLE CPL.
4	81	2	671 005 141		VERSTELLGRIF KPL.	INC. 79,80,81,82	SHIFT HANDLE CPL.	POIGNÉE DE RÉGLAGE CPL.	AGARRE AJUSTABLE CPL.
4	82	2	671 005 141		VERSTELLGRIF KPL.	INC. 79,80,81,82	SHIFT HANDLE CPL.	POIGNÉE DE RÉGLAGE CPL.	AGARRE AJUSTABLE CPL.
4	83	8	671 001 049		SCHRAUBE	3x10	BOLT	VIS	TORNILLO
4	84	2	671 057 001		EINSTELLRING, OBEN		UPPER ADJUSTING TOOTH RING	ANNEAU DE RÉGLAGE, SUP.	ANILLO DE FLUJO, SUP.
4	85	2	671 058 001		EINSTELLRING, UNTEN		LOWER ADJUSTING TOOTH RING	ANNEAU DE RÉGLAGE, INF.	ANILLO DE FLUJO, INF.
4	86	2	671 002 361		KABELHALTER		CABLE HOLDER	ATTACHE DE CÂBLE	SOPORTE DE CABLE
4	87	4	671 011 890		FLACHSCHEIBE	φ16xφ8x0,8	FLAT WASHER	RONDELLE PLATE	ARANDELA
4	88	1	671 006 036		SCHRAUBE	M6*50	BOLT	VIS	TORNILLO
4	89	2	671 006 082		6KT-SCHRAUBE		HEXAGON FLANGE BOLT	VIS À SIX PANS	TORNILLO HEXAGONAL
4	90	1	671 828 001		SCHALTERGEHÄUSE UNTEN		SWITCH BOX LOWER COVER	COUVERCLE EN BAS	CUBIERTA ABAJO
4	91	1	671 471 001		GRIFFSCHALE, LINKS		GRIP PLATE, LEFT	PLAQUE DE POIGNÉE, GAUCHE	CHAPA DE MANGO, IZQ.
4	92	1	671 002 279		SCHALTHEBEL		SWITCH LEVER	LEVIER DU COUPE CIRCUIT	MANO INTERRUPTOR
4	93	1	671 001 287		BOWDENZUG (3-GANG)		CONTROL CABLE (3-GEAR)	CÂBLE BOWDEN (3 VITESSES)	TRACCIÓN BOWDEN (3 MARCHAS)
4	94	1	671 471 002		GRIFFSCHALE, RECHTS		GRIP PLATE, RIGHT	PLAQUE DE POIGNÉE, DROITE	CHAPA DE MANGO, DERECHA
4	95	1	671 827 001		SCHALTERGEHÄUSE OBEN		SWITCH BOX UPPER COVER	COUVERCLE EN HAUT	CUBIERTA ARRIVA
4	96	1	671 017 070		UNTERHOLM		LOWER HANDLE POLE	MANCHE INFÉRIEURE	MANGO INFERIOR
4	97	1	671 006 077		SCHRAUBE	M6x35	BOLT	VIS	TORNILLO
4	98	1	671 001 647		HAKEN		CABLE HOOK	TENON	GANCHO
4	99	1	671 010 580		MOTORFERNBEDIEN UNG INKL. BOWDENZUG		THROTTLE HANDLE ASS'Y	LEVIER / CABLE, ACCELERATEUR	PALANCA / CABLE, ACELERADOR
4	100	4	671 007 008		SCHEIBE	φ16xφ8x0,8	WASHER	RONDELLE	ARANDELA
4	101	2	671 008 003		FEDERSCHEIBE	φ6,65	SPRING WASHER	RONDELLE A RESSORT	ARANDELA ELASTICO
4	102	6	671 005 016		6KT-MUTTER	M6	HEX. LOCK NUT	ECROU	TUERCA
4	103	1	671 201 401		HEBEL, ANTRIEB KPL.	INC. 103,112	LEVER, DRIVING ASSY	LEVIER TRACTION CPL.	PALANCA, CONDUCCIÓN CPL.
4	104	1	671 336 001		HALTERUNG		FIXED BRACKET	FIXATION	SOPORTE
4	105	2	671 006 029		6KT-SCHRAUBE		HEXAGON FLANGE BOLT	VIS À SIX PANS	TORNILLO HEXAGONAL
4	106	2	671 990 001		HALTER		POSITION FIXING SUPPORT	SUPPORT	SOPORTE
4	107	2	671 002 025		SCHRAUBE	M4x8	TRIGGER BOLT	VIS	TORNILLO
4	108	2	671 989 001		STECKVERBINDUNG		PLUG-IN OF HANDLE	CONNECTEUR	CONEXIÓN

PLM4630, PLM4631,
PLM4632, PLM5130,
PLM5600

4

PM-5102 S3, PLM5130
PM-5102 S3, PLM5130
PM-5102 S3, PLM5130
PM-5102 S3, PLM5130



PLM4630, PLM4631,
PLM4632, PLM5130,
PLM5600

4

PM-5102 S3, PLM5130
PM-5102 S3, PLM5130
PM-5102 S3, PLM5130
PM-5102 S3, PLM5130

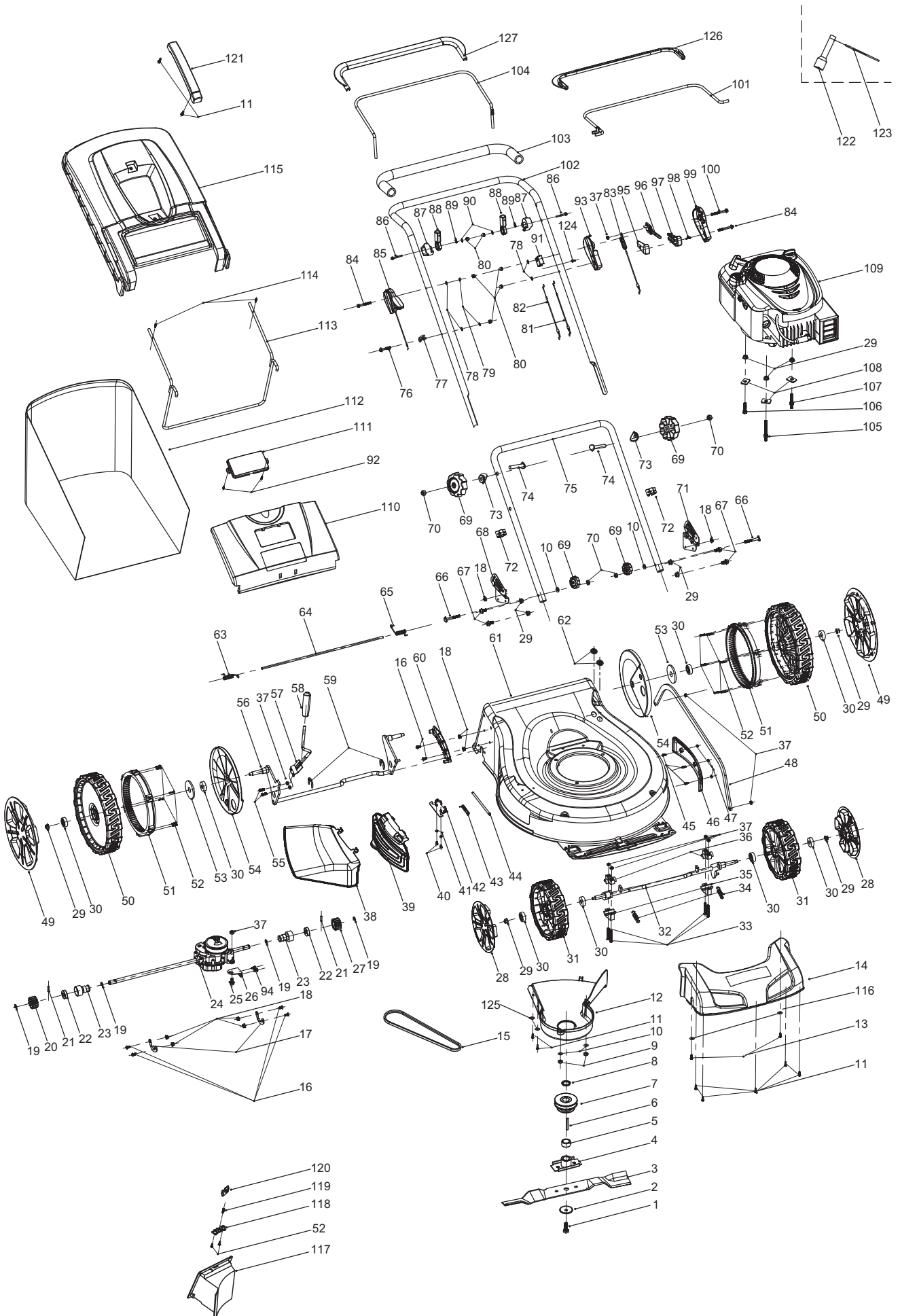


Seite / Page	Pos.	PLM5130	Teil-Nr. Part No. No. de pièce No. de pieza	Hinweise Notes Renseign. Nota	Bezeichnung	Spezifikation Specification	Description	Désignation	Denominación
4	109	1	671 020 130		HEBEL, MOTORBREMSE KPL.	INC. 109,130	LEVER, MOTOR BRAKE ASSY	LEVIER FREIN MOTEUR CPL.	PALANCA, FRENO MOTOR CPL.
4	110	1	671 103 001		GRIFFUMHÜLLUNG		HANDLE SHEATH	POIGNÉE	EMPUÑADURA
4	111	1	671 005 138		OBERHOLM KPL.	INC. 110,111	UPPER HANDLE ASSY	MANCHE SUPÉRIEURE CPL.	MANGO SUPERIOR CPL.
4	112	1	671 201 401		HEBEL, ANTRIEB KPL.	INC. 103,112	LEVER, DRIVING ASSY	LEVIER TRACTION CPL.	PALANCA, CONDUCCIÓN CPL.
4	113	7	671 007 007		SCHEIBE	φ8	WASHER	RONDELLE	ARANDELA
4	114	1			MOTOR	B&S,DOV750EX,M AKITA	ENGINE	MOTEUR	MOTOR
4	115	1	671 002 553		RAHMEN		GRASS CATCHER BRACKET	CADRE	MARKO
4	116	2	671 001 436		SCHEIBE	φ5*φ24*2	TIGHTEN PRESSING PLATE	RONDELLE	ARANDELA
4	117	1	671 153 501		GRASFANGKORB	65L, 20", MAKITA	GRASS CATCHER	SAC	CESTO
4	118	1	671 001 001		SCHUTZHAUBE SEITENAUSWURF		PROTECTION COVER	CAPOT DE PROTECTION	CUBIERTA PROTECTORA
4	119	1	671 992 001		KORB, OBERTEIL		GRASS-BOX, UPPER	SAC, PARTIE	CESTO, SUPERIOR
4	120	1	671 937 001		HANDGRIFF		HANDLE OF GRASS CATCHER	POIGNÉE	MANGO
4	121	1	671 001 075		FÜLLSTANDSANZEIG ER	MAKITA, BLUE	LEVEL INDICATOR	INDICATEUR NIVEAU	INDICADOR DE NIVEL
4	122	1	671 936 001		MULCHKEIL		MULCHING KIT	KIT MULCH	KIT DE MANTILLO
4	123	1	671 317 001		DRUCKPLATTE		PRESSING PLATE	PLAQUE	PLACA
4	124	1	671 011 005		FEDER	φ8.0*φ0.9*31mm	SPRING	RESSORT	MUELLE
4	125	1	671 316 004		VERRIEGELUNGSKN OPF	20"	LOCKING BUTTON	TÊTE DE VERROUILLAGE	BOTÓN DE BLOQUEO
4	126	1	671 001 079		SPANNSTANGE	Φ8x110mm	SPANNER POLE	TIRANT	SENSOR
4	127	1	671 001 612		STECKSCHLÜSSEL	16mm	BOX SPANNER	CLÉ À DOUILLE	LLAVE
4	128	3	671 008 002		FEDERRING	φ8,65	SPRING RING	RONDELLE À RESSORT	ANILLO ELÁSTICO
4	129	2	671 007 070		FLACHSCHEIBE		FLAT WASHER	RONDELLE PLATE	ARANDELA
4	130	1	671 020 130		HEBEL, MOTORBREMSE KPL.	INC. 109,130	LEVER, MOTOR BRAKE ASSY	LEVIER FREIN MOTEUR CPL.	PALANCA, FRENO MOTOR CPL.
4	131	1	671 001 047		SCHRAUBE SELBSTSCHNEIDEN D	4.2x15	SELF-TAPPING SCREW	VIS DE FORAGE	TORNILLO PERFORADOR
4	132	1	671 085 001		ABDECKUNG		SIDE DISCHARGE BOARD	COUVERCLE	CUBIERTA
4	133	4	671 002 019		SCHRAUBE	M6x12	TRIGGER BOLT	VIS	TORNILLO

PLM4630, PLM4631,
PLM4632, PLM5130,
PLM5600

5

PM-5600 S3, PLM5600
PM-5600 S3, PLM5600
PM-5600 S3, PLM5600
PM-5600 S3, PLM5600



PLM4630, PLM4631,
PLM4632, PLM5130,
PLM5600

5

PM-5600 S3, PLM5600
PM-5600 S3, PLM5600
PM-5600 S3, PLM5600
PM-5600 S3, PLM5600

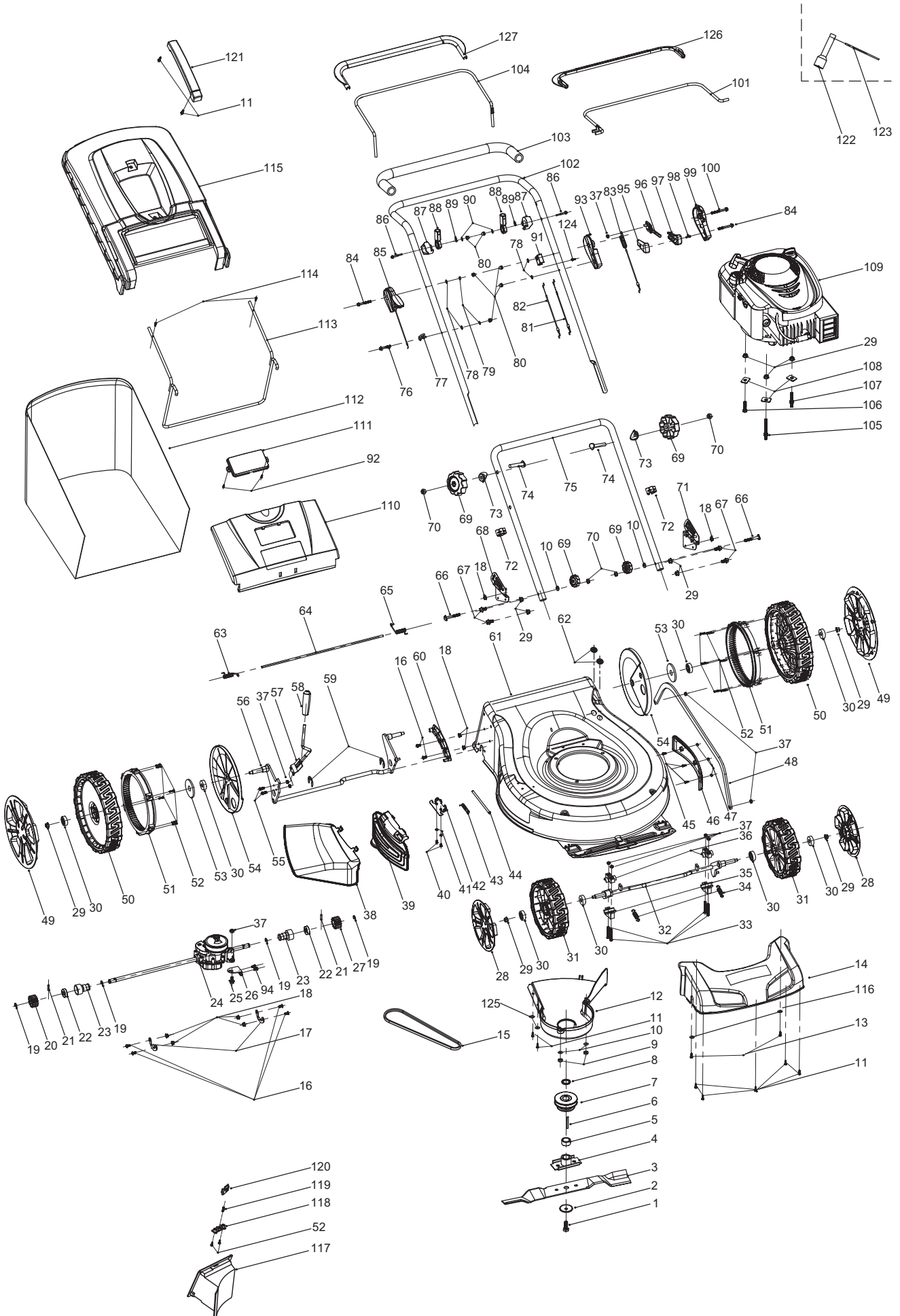


Seite / Page	Pos.	PLM5600	Teil-Nr. Part No. No. de pièce No. de pieza	Hinweise Notes Renseign. Nota	Bezeichnung	Spezifikation Specification	Description	Désignation	Denominación
5	1	1	671 006 062		MESSERSCHRAUBE	3/8", L=40mm	BLADE TIGHTEN SCREW	VIS DE LAME	TORNILLO DE LA CUCHILLA
5	2	1	671 010 730		SCHEIBE	Φ44.5/10.2x2.5	LID SHAPE WASHER	RONDELLE	ARANDELA
5	3	1	671 002 532		MESSER	560X55X4mm	BLADE	LAME	CUCHILLA
5	4	1	671 015 252		MESSERHALTER		BLADE SUPPORT	MOYEU	SOPORTE DE LA CUCHILLA
5	5	1	671 002 089		BUCHSE		BLADE SLEEVE	DOUILLE	CASQUILLO
5	6	1	671 090 002		PASSFEDER	4.8*4.7*46.5	FLAT KEY	CLAVETTE	CHAVETA
5	7	1	671 004 019		RIEMENSCHLEIBE		PULLEY	POULIE	POLEA
5	8	1	671 002 351		FLACHSCHEIBE		FLAT WASHER	RONDELLE PLATE	ARANDELA
5	9	2	671 005 008		6KT-MUTTER	M8	HEXAGONAL LOCKING NUT	ECROU HEXAGONAL	TUERCA HEXAGONAL
5	10	4	671 007 007		SCHEIBE	φ8	WASHER	RONDELLE	ARANDELA
5	11	9	671 001 037		SCHRAUBE SELBSTSCHNEIDEN D	5x16	SELF-TAPPING SCREW	VIS DE FORAGE	TORNILLO PERFORADOR
5	12	1	671 560 001		RIEMENSCHUTZHAU BE		BELT COVER	COUVERCLE DE COURROIE	CUBIERTA DE CORREA
5	13	2	671 001 054		SCHRAUBE SELBSTSCHNEIDEN D	5x12	SELF-TAPPING SCREW	VIS DE FORAGE	TORNILLO PERFORADOR
5	14	1	671 825 001		FRONTTEIL		FRONT COVER	PANNEAU	FRONTAL CUBIERTA
5	15	1	671 002 065		KEILRIEMEN	Li=817mm	V-BELT	COURROIE TRAPÉZOIDALE	CORREA TRAPEZOIDAL
5	16	6	671 002 019		SCHRAUBE	M6x12	TRIGGER BOLT	VIS	TORNILLO
5	17	2	671 001 244		FIXIERUNG		RING OF AXLE FIXING	FIXATION	FIJACIÓN
5	18	8	671 005 024		6KT-MUTTER	M6	HEXAGONAL LOCKING NUT	ECROU HEXAGONAL	TUERCA HEXAGONAL
5	19	4	671 090 020		SICHERUNGSSCHEI BE		SAFETY WASHER	RONDELLE SÉCURITÉ	ARANDELA SEGURIDAD
5	20	1	671 003 002		ZAHNRAD, RECHTS		RIGHT GEAR	ROUE DENTEE, DROITE	PIÑÓN, DERECHA
5	21	2	671 090 001		ZYLINDERSTIFT	Φ5x21.5	CYLINDRICAL PIN	GOUILLE CYLINDRIQUE	PASADOR CILINDRICO
5	22	2	671 004 023		LAGER		BEARING	ROULEMENT	RODAMIENTO
5	23	2	671 002 035		LAGERGEHÄUSE		BEARING HOUSING	CARTER	CÁRTER
5	24	1	671 502 027		ANTRIEB		GEAR BOX	GROUPE TRACTION	UNIDAD DE TRACCIÓN
5	25	1	671 006 181		FIXIERSCHRAUBE	M6*17	FIXED BOLT	VIS	TORNILLO
5	26	1	671 002 297		BEFESTIGUNGSBLE CH		FIXING PLATE	TÔLE DE FIXATION	CHAPA DE FIJACIÓN
5	27	1	671 003 001		ZAHNRAD, LINKS		GEAR WHEEL, LEFT	ROUE DENTEE, GAUCHE	PIÑÓN, IZQ.
5	28	2	671 001 177		RADKAPPE	8"	WHEEL COVER	CHAPEAU DE MOYEU	CAPERUZA DE RUEDA
5	29	11	671 005 028		6KT-MUTTER	M8	HEXAGONAL LOCKING NUT	ECROU HEXAGONAL	TUERCA HEXAGONAL
5	30	8	671 004 012		KUGELLAGER	6201Z	BALL BEARING	ROULEMENT À BILLES	RODAMIENTO DE BOLAS
5	31	2	671 020 160		RAD	8"	WHEEL ASSY.	ROUE	RUEDA
5	32	1	671 002 295		VORDERACHSE		FRONT WHEEL AXLE	ESSIEU AVANT	EJE DELANTERO
5	33	4	671 006 002		6KT-SCHRAUBE	M6*65	HEXAGON BOLT	VIS À SIX PANS	TORNILLO HEXAGONAL
5	34	2	671 011 087		ZUGFEDER		TENSION SPRING	RESSORT DE TRACTION	MUELLE DE TRACCIÓN
5	35	2	671 076 001		LAGERSCHALE		AXLE SHEATH	PLAQUETTE	COJINETE
5	36	2	671 445 001		LAGERSCHALE		AXLE SHEATH	PLAQUETTE	COJINETE
5	37	10	671 005 005		6KT-MUTTER	M6	LOCKING NUT	ECROU	TUERCA
5	38	1	671 065 001		SCHUTZHAUBE SEITENAUSWURF		PROTECTION COVER	CAPOT DE PROTECTION	CUBIERTA PROTECTORA
5	39	1	671 406 001		MULCHABDECKUNG		SIDE DISCHARGE COVER	COUVERCLE	CUBIERTA
5	40	2	671 002 010		SCHRAUBE	M5x12	TRIGGER BOLT	VIS	TORNILLO

PLM4630, PLM4631,
PLM4632, PLM5130,
PLM5600

5

PM-5600 S3, PLM5600
PM-5600 S3, PLM5600
PM-5600 S3, PLM5600
PM-5600 S3, PLM5600



PLM4630, PLM4631,
PLM4632, PLM5130,
PLM5600

5

PM-5600 S3, PLM5600
PM-5600 S3, PLM5600
PM-5600 S3, PLM5600
PM-5600 S3, PLM5600

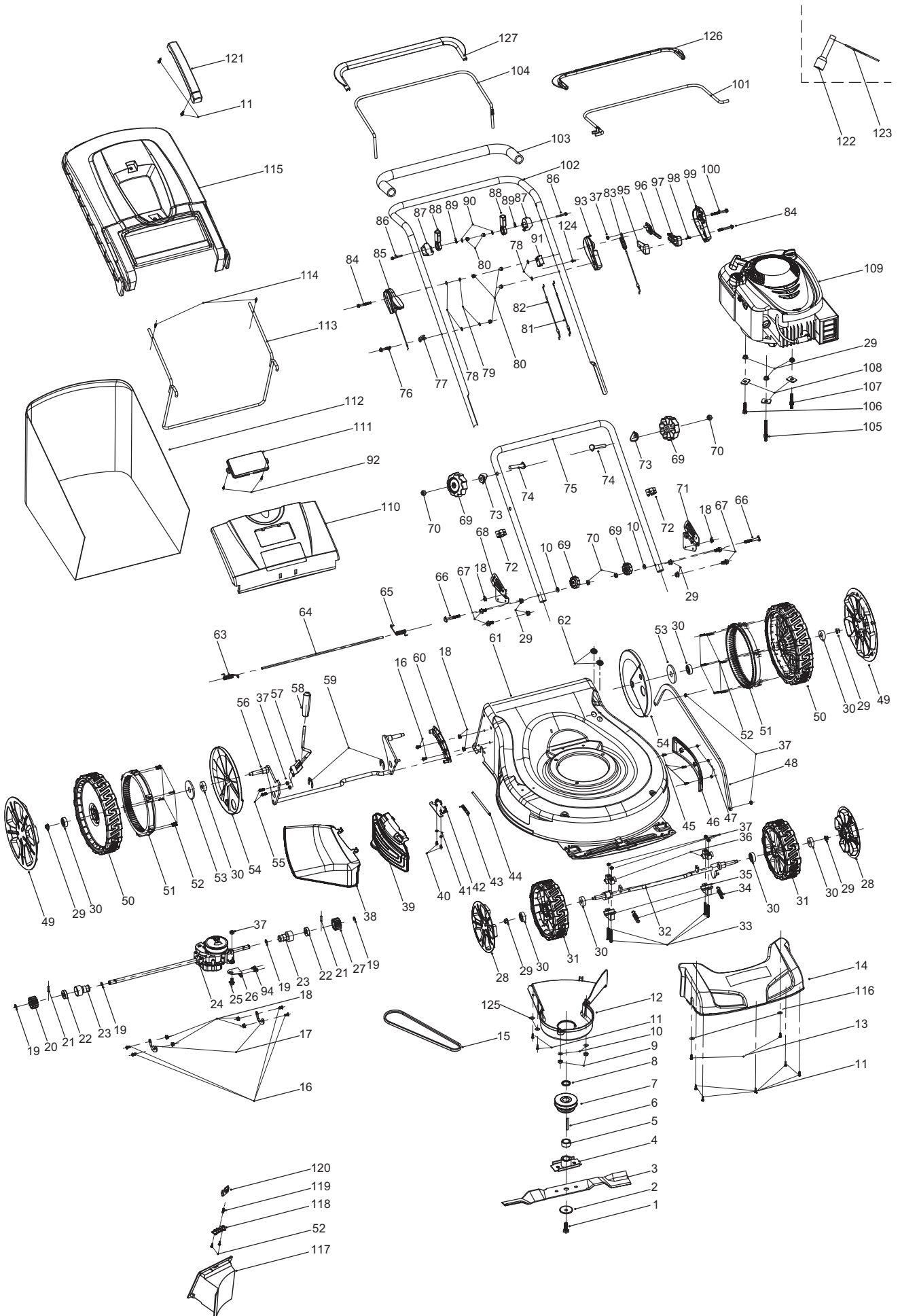


Seite / Page	Pos.	PLM5600	Teil-Nr. Part No. No. de pièce No. de pieza	Hinweise Notes Renseign. Nota	Bezeichnung	Spezifikation Specification	Description	Désignation	Denominación
5	41	2	671 080 040		FEDERSCHEIBE		SPRING WASHER	RONDELLE A RESSORT	ARANDELA ELASTICO
5	42	1	671 002 183		FIXIERBLECH		FIXED PLATE	FIXATION	FIJACIÓN
5	43	1	671 111 300		DREHFEDER	φ3.1	TORSION SPRING	RESSORT DE TENSION	RESORTE DE TORSIÓN
5	44	1	671 001 019		ACHSE		AXLE	AXE	EJE
5	45	3	671 006 085		KREUZSCHLITZSCH RAUBE		CROSS RECESS BOLT	VIS	TORNILLO
5	46	1	671 416 001		SCHUTZABDECKUN G		PROTECTING HOOD	CAPOT PROTECTEUR	CUBIERTA PROTECTORA
5	47	3	671 050 140		6KT-MUTTER	M4	HEXAGONAL LOCKING NUT	ECROU HEXAGONAL	TUERCA HEXAGONAL
5	48	1	671 002 292		VERBINDUNGSSTAN GE		LINK ROD	BARRE DE RACCORDEMENT	BARRA DE CONEXIÓN
5	49	2	671 001 322		RADKAPPE		WHEEL COVER	CHAPEAU DE MOYEU	CAPERUZA DE RUEDA
5	50	2	671 002 021		RAD KPL.		WHEEL ASSY.	ROUE CPL.	RUEDA CPL.
5	51	2	671 200 010		ZAHNRAD	11"	GEAR WHEEL	ROUE DENTEE	PIÑÓN
5	52	14	671 001 005		SCHRAUBE SELBSTSCHNEIDEN D	4x16	SELF-TAPPING SCREW	VIS DE FORAGE	TORNILLO PERFORADOR
5	53	2	671 007 065		SCHEIBE	Φ20	BIG WASHER	RONDELLE	ARANDELA
5	54	2	671 251 800		RAD-INNENABDECK UNG	11"	INNER WHEEL COVER	CHAPEAU DE MOYEU	CAPERUZA DE RUEDA
5	55	2	671 002 030		SCHRAUBE	M6x14	TRIGGER BOLT	VIS	TORNILLO
5	56	1	671 002 296		HINTERRADACHSE		REAR WHEEL AXLE	AXE ROUE ARRIERES	EJE RUEDAS TRASERAS
5	57	1	671 255 002		HEBEL, HÖHENVERSTELLUN G UND GRIFFUMHÜLLUNG KPL.	INC. 57,58	LEVER, HEIGHT ADJUSTMENT CPL.	LEVIER, REGLAGE HAUTEUR CPL.	PALANCA, AJUSTE ALTURA CPL.
5	58	1	671 255 002		HEBEL, HÖHENVERSTELLUN G UND GRIFFUMHÜLLUNG KPL.	INC. 57,58	LEVER, HEIGHT ADJUSTMENT CPL.	LEVIER, REGLAGE HAUTEUR CPL.	PALANCA, AJUSTE ALTURA CPL.
5	59	2	671 009 003		SICHERUNGSSCHEI BE	φ19x1.5	SAFETY WASHER	RONDELLE SÉCURITÉ	ARANDELA SEGURIDAD
5	60	1	671 010 600		SEKTOR, HÖHENVERSTELLUN G		SECTOR, HEIGHT ADJUSTMENT	SECTEUR REGLAGE HAUTEUR	SECTOR, AJUSTE ALTURA
5	61	1	671 001 690		DECK	MAKITA, BLUE	DECK	CAPOT	CAPOTA
5	62	2	671 800 104		GUMMITÜLLE		CORD PROTECTING SHEATH	PASSE-FIL	BOQUILLA DE CAUCHO
5	63	1	671 011 229		FEDER, RECHTS		SPRING, RIGHT	RESSORT À DROITE	MUELLE DERECHO
5	64	1	671 001 484		STANGE GRASKLAPPE		LONG POLE	TRINGLE TRAPPE À HERBE	BARRA TAPA DE YERBA
5	65	1	671 011 228		FEDER, LINKS		SPRING, LEFT	RESSORT À GAUCHE	RESORTE IZQUIERDO
5	66	2	671 006 118		FLACHKOPFSCHRAU BE	M8x35	FLAT HEAD BOLT	VIS À TÊTE CYLINDRIQUE	TORNILLO DE CABEZA PLANA
5	67	4	671 006 064		6KT-SCHRAUBE	M8x6	HEXAGON HEAD BOLT	VIS À SIX PANS	TORNILLO HEXAGONAL
5	68	1	671 018 280		GRIFFANBINDUNG, RECHTS	MAKITA, BLUE	BRACKET HANDLE, RIGHT	BRIDE DE POIGNÉE, DROITE	FIJACIÓN DE MANGO, DERECHA
5	69	4	671 530 010		STERNGRIF		STAR KNOB	MANETTE	MANIJA DE ESTRELLA
5	70	4	671 005 023		6KT-MUTTER	M8	HEXAGONAL NUT	ECROU HEXAGONAL	TUERCA HEXAGONAL
5	71	1	671 018 260		GRIFFANBINDUNG, LINKS	MAKITA, BLUE	BRACKET HANDLE, LEFT	BRIDE DE POIGNÉE, GAUCHE	FIJACIÓN DE MANGO, IZQ.
5	72	2	671 814 001		BOWDENZUGHALTE R		BOWDEN CABLE CLAMP	COLLIER DE SERRANGE	SOPORTE DE CABLE BOWDEN

PLM4630, PLM4631,
PLM4632, PLM5130,
PLM5600

5

PM-5600 S3, PLM5600
PM-5600 S3, PLM5600
PM-5600 S3, PLM5600
PM-5600 S3, PLM5600



PLM4630, PLM4631,
PLM4632, PLM5130,
PLM5600

5

PM-5600 S3, PLM5600
PM-5600 S3, PLM5600
PM-5600 S3, PLM5600
PM-5600 S3, PLM5600

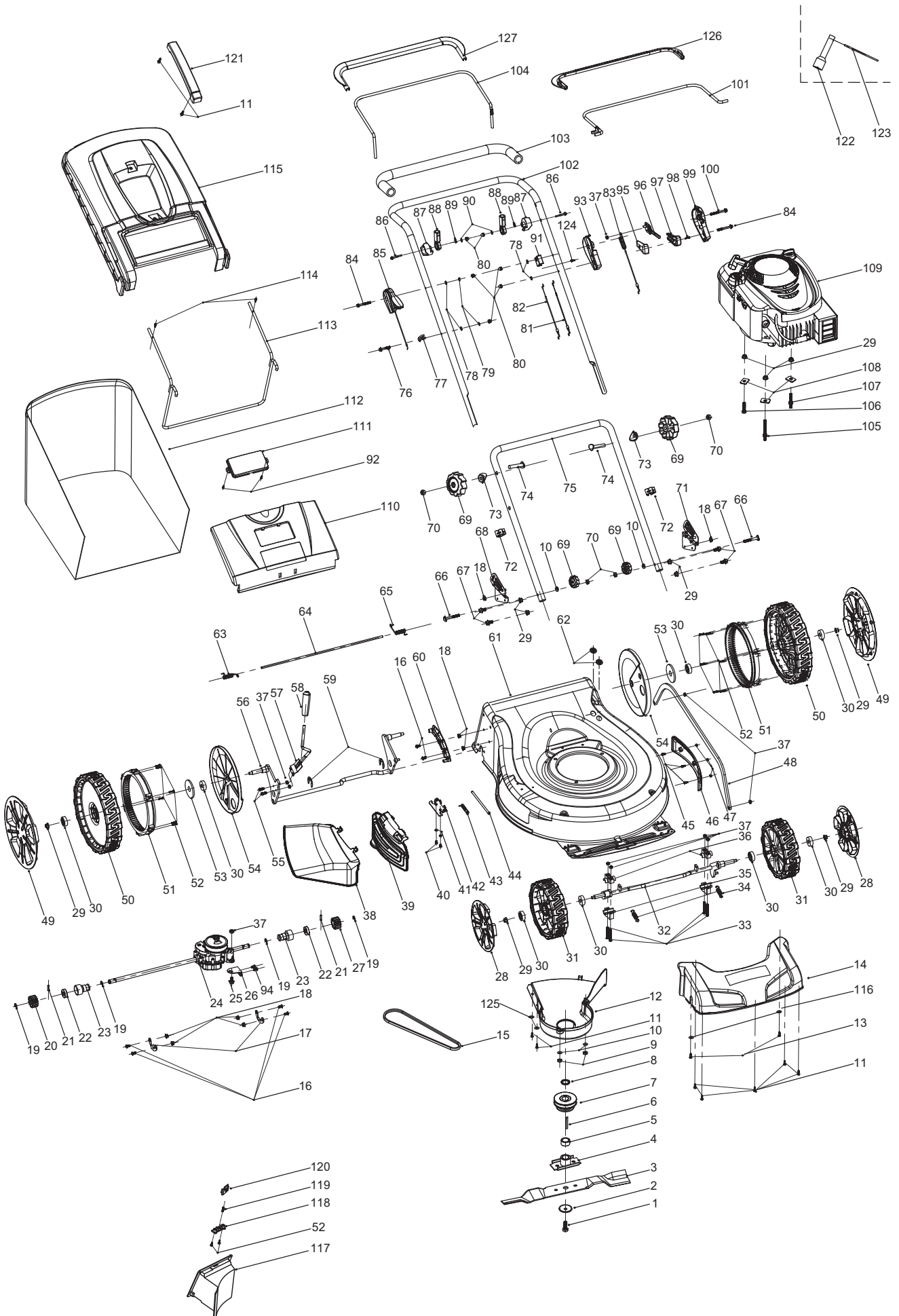


Seite / Page	Pos.	PLM5600	Teil-Nr. Part No. No. de pièce No. de pieza	Hinweise Notes Renseign. Nota	Bezeichnung	Spezifikation Specification	Description	Désignation	Denominación
5	73	2	671 001 085		SCHEIBE		WASHER	RONDELLE	ARANDELA
5	74	2	671 006 165		FLACHKOPFSCHRAUBE	M8*58	FLAT HEAD BOLT	VIS À TÊTE CYLINDRIQUE	TORNILLO DE CABEZA PLANA
5	75	1	671 001 869		UNTERHOLM		LOWER HANDLE	MANCHE INFÉRIEURE	MANGO INFERIOR
5	76	1	671 006 077		SCHRAUBE	M6x35	BOLT	VIS	TORNILLO
5	77	1	671 001 647		HAKEN		CABLE HOOK	TENON	GANCHO
5	78	4	671 007 008		SCHEIBE	φ16xφ8x0,8	WASHER	RONDELLE	ARANDELA
5	79	2	671 008 003		FEDERSCHEIBE	φ6,65	SPRING WASHER	RONDELLE A RESSORT	ARANDELA ELASTICO
5	80	6	671 005 016		6KT-MUTTER	M6	HEX. LOCK NUT	ECROU	TUERCA
5	81	1	671 001 241		BOWDENZUG, MOTORBREMSE		BOWDEN CABLE, THREAD MOTOR BRAKE	CÂBLE BOWDEN, FREIN MOTEUR	CABLE BOWDEN, FRENO MOTOR
5	82	1	671 001 242		BOWDENZUG (RADANTRIEB)		CONTROL CABLE (WHEEL DRIVE)	CÂBLE BOWDEN (ENTRAÎNEMENT DE ROUE)	TRACCIÓN BOWDEN (TRACCIÓN DE RUEDA)
5	83	1	671 001 243		BOWDENZUG (3-GANG)		CONTROL CABLE (3-GEAR)	CÂBLE BOWDEN (3 VITESSES)	TRACCIÓN BOWDEN (3 MARCHAS)
5	84	2	671 006 082		6KT-SCHRAUBE		HEXAGON FLANGE BOLT	VIS À SIX PANS	TORNILLO HEXAGONAL
5	85	1	671 106 202		MOTORFERNBEDIEN UNG INKL. BOWDENZUG		THROTTLE HANDLE ASS'Y	LEVIER / CABLE, ACCELERATEUR	PALANCA / CABLE, ACELERADOR
5	86	2	671 006 029		6KT-SCHRAUBE		HEXAGON FLANGE BOLT	VIS À SIX PANS	TORNILLO HEXAGONAL
5	87	2	671 990 001		HALTER		POSITION FIXING SUPPORT	SUPPORT	SOPORTE
5	88	2	671 989 001		STECKVERBINDUNG		PLUG-IN OF HANDLE	CONNECTEUR	CONEXIÓN
5	89	2	671 002 025		SCHRAUBE	M4x8	TRIGGER BOLT	VIS	TORNILLO
5	90	2	671 007 070		FLACHSCHEIBE		FLAT WASHER	RONDELLE PLATE	ARANDELA
5	91	1	671 336 001		HALTERUNG		FIXED BRACKET	FIXATION	SOPORTE
5	92	2	671 010 710		SCHRAUBE SELBSTSCHNEIDEN D	ST4x12	SELF-TAPPING SCREW	VIS DE FORAGE	TORNILLO PERFORADOR
5	93	1	671 827 001		SCHALTERGEHÄUSE OBEN		SWITCH BOX UPPER COVER	COUVERCLE EN HAUT	CUBIERTA ARRIVA
5	94	2	671 006 112		6KT-SCHRAUBE		HEXAGON FLANGE BOLT	VIS À SIX PANS	TORNILLO HEXAGONAL
5	95	1	671 471 002		GRIFFSCHALE, RECHTS		GRIP PLATE, RIGHT	PLAQUE DE POIGNÉE, DROITE	CHAPA DE MANGO, DERECHA
5	96	1	671 002 279		SCHALTHEBEL		SWITCH LEVER	LEVIER DU COUPE CIRCUIT	MANO INTERRUPTOR
5	97	1	671 471 001		GRIFFSCHALE, LINKS		GRIP PLATE, LEFT	PLAQUE DE POIGNÉE, GAUCHE	CHAPA DE MANGO, IZQ.
5	98	1	671 001 047		SCHRAUBE SELBSTSCHNEIDEN D	4.2x15	SELF-TAPPING SCREW	VIS DE FORAGE	TORNILLO PERFORADOR
5	99	1	671 828 001		SCHALTERGEHÄUSE UNTEN		SWITCH BOX LOWER COVER	COUVERCLE EN BAS	CUBIERTA ABAJO
5	100	1	671 006 036		SCHRAUBE	M6*50	BOLT	VIS	TORNILLO
5	101	1	671 020 110		HEBEL, ANTRIEB KPL.	INC. 101,126	LEVER, DRIVING ASSY	LEVIER TRACTION CPL.	PALANCA, CONDUCCIÓN CPL.
5	102	1	671 005 139		OBERHOLM KPL.	INC. 102,103	UPPER HANDLE ASSY	MANCHE SUPÉRIEURE CPL.	MANGO SUPERIOR CPL.
5	103	1	671 103 101		GRIFFUMHÜLLUNG		HANDLE SHEATH	POIGNÉE	EMPUÑADURA
5	104	1	671 020 120		HEBEL, MOTORBREMSE KPL.	INC. 104,127	LEVER, MOTOR BRAKE ASSY	LEVIER FREIN MOTEUR CPL.	PALANCA, FRENO MOTOR CPL.
5	105	1	671 003 024		SPEZIALSCHRAUBE	M8x60x17	SPECIAL SCREW	VIS SPÉCIALE	TORNILLO ESPECIAL
5	106	1	671 006 025		6KT-SCHRAUBE	M8x35	HEXAGON BOLT	VIS À SIX PANS	TORNILLO HEXAGONAL
5	107	1	671 003 044		SPEZIALSCHRAUBE	M8x17x35	SPECIAL SCREW	VIS SPÉCIALE	TORNILLO ESPECIAL
5	108	3	671 002 106		4KT-SCHEIBE	φ10	SQUARE GASKET	RONDELLE	ARANDELA

PLM4630, PLM4631,
PLM4632, PLM5130,
PLM5600

5

PM-5600 S3, PLM5600
PM-5600 S3, PLM5600
PM-5600 S3, PLM5600
PM-5600 S3, PLM5600



PLM4630, PLM4631,
PLM4632, PLM5130,
PLM5600

5

PM-5600 S3, PLM5600
PM-5600 S3, PLM5600
PM-5600 S3, PLM5600
PM-5600 S3, PLM5600



Seite / Page	Pos.	PLM5600	Teil-Nr. Part No. No. de pièce No. de pieza	Hinweise Notes Renseign. Nota	Bezeichnung	Spezifikation Specification	Description	Désignation	Denominación
5	109	1			MOTOR	675EX/190CC/2.7 KW/3000rpm,B&S, XRQ,MAKITA	ENGINE	MOTEUR	MOTOR
5	110	1	671 004 613		HECKKLAPPE		REAR FLAP	HAYON	PORTÓN TRASERO
5	111	1	671 385 001		SICHTFENSTER		TRANSPARENT WINDOW	REGARD	VENTANILLA
5	112	1	671 137 909		GRASFANGKORB	MAKITA	GRASS CATCHER	SAC	CESTO
5	113	1	671 001 382		RAHMEN		FRAME	CADRE	MARKO
5	114	2	671 001 032		SCHRAUBE	4,2x18	BOLT	VIS	TORNILLO
5	115	1	671 409 001		KORB, OBERTEIL		GRASS-BOX, UPPER	SAC, PARTIE	CESTO, SUPERIOR
5	116	2	671 007 004		SCHEIBE	5	WASHER	RONDELLE	ARANDELA
5	117	1	671 315 001		MULCHKEIL		MULCHING KIT	KIT MULCH	KIT DE MANTILLO
5	118	1	671 317 001		DRUCKPLATTE		PRESSING PLATE	PLAQUE	PLACA
5	119	1	671 011 005		FEDER	φ8.0*φ0.9*31mm	SPRING	RESSORT	MUELLE
5	120	1	671 316 004		VERRIEGELUNGSKN OPF	20"	LOCKING BUTTON	TÊTE DE VERROUILLAGE	BOTÓN DE BLOQUEO
5	121	1	671 384 001		HANDGRIFF		GRASS CATCHER HANDLE	POIGNÉE	MANGO
5	122	1	671 001 078		STECKSCHLÜSSEL	21mm	BOX SPANNER	CLÉ À DOUILLE	LLAVE
5	123	1	671 001 079		SPANNSTANGE	Φ8x110mm	SPANNER POLE	TIRANT	SENSOR
5	124	1	671 001 003		SCHRAUBE SELBSTSCHNEIDEN D	4x12	SELF-TAPPING SCREW	VIS DE FORAGE	TORNILLO PERFORADOR
5	125	2	671 008 011		SCHEIBE	Φ5,65	WASHER	RONDELLE	ARANDELA
5	126	1	671 020 110		HEBEL, ANTRIEB KPL.	INC. 101,126	LEVER, DRIVING ASSY	LEVIER TRACTION CPL.	PALANCA, CONDUCCIÓN CPL.
5	127	1	671 020 120		HEBEL, MOTORBREMSE KPL.	INC. 104,127	LEVER, MOTOR BRAKE ASSY	LEVIER FREIN MOTEUR CPL.	PALANCA, FRENO MOTOR CPL.

PLM4630, PLM4631,
PLM4632, PLM5130,
PLM5600



- 1** PM-462, PLM4630
PM-462, PLM4630
PM-462, PLM4630
PM-462, PLM4630
- 2** PM-4602 S, PLM4631
PM-4602 S, PLM4631
PM-4602 S, PLM4631
PM-4602 S, PLM4631
- 3** PM-4602 S3, PLM4632
PM-4602 S3, PLM4632
PM-4602 S3, PLM4632
PM-4602 S3, PLM4632
- 4** PM-5102 S3, PLM5130
PM-5102 S3, PLM5130
PM-5102 S3, PLM5130
PM-5102 S3, PLM5130
- 5** PM-5600 S3, PLM5600
PM-5600 S3, PLM5600
PM-5600 S3, PLM5600
PM-5600 S3, PLM5600

	Zeichenerklärung	Key to symbols
=> 1999999 2000000 => 2003.04 => TI 2003/07 Acc. = { m Corr.	Produktion bis Serien-Nr. Neues Teil ab Serien-Nr. Neues Teil ab Jahr / Monat Siehe Technische Information Jahr / Nr. Zubehör (nicht im Lieferumfang) Keine Serienausführung, jedoch verwendbar Beinhaltet Positions-Nr. Meterware Druckfehlerberichtigung	Production to serial number New part from serial number New part from Year / Month See Technical Information Year / No. Accessories (not included in the delivery inventory) No standard execution, may be used Contains item number Sold by the meter Error correction
	Änderungen vorbehalten	Specifications subject to change without notice
	Légende	Explicación de símbolos
=> 1999999 2000000 => 2003.04 => TI 2003/07 Acc. = { m Corr.	Production jusqu'à n° de série Nouvelle pièce à partir du n° de série Nouvelle pièce à partir de année / mois Voir information technique année / n° Accessoires (non compris dans la livraison) Aucune exécut. en série, cependant utilisable contient n° de numéro Au mètre Rectification d'erreurs	Producción hasta N° de serie Pieza nueva a partir de N° de serie Pieza nueva a partir de año / mes Véase inform. técnico año / N° Accesorios (no incluido en la extensión del suministro) No es de serie, pero sirve Contiene pos N° Por metro Fe de erratas
	Changements sans préavis	Mejoras constructivas sin previo aviso